



## LTG Crate Engine Accessory Drive Package Specifications

Package Part Number 19329020

Thank you for choosing Chevrolet Performance Parts as your high performance source. Chevrolet Performance Parts is committed to providing proven, innovative performance technology that is truly more than just power. Chevrolet Performance Parts are engineered, developed and tested to exceed your expectations for fit and function. Please refer to our catalog for the Chevrolet Performance Parts Authorized Center nearest you or visit our website at [www.gmperformanceparts.com](http://www.gmperformanceparts.com).

This publication provides general information on the installation of a Chevrolet Performance Parts serpentine belt accessory drive package (serpentine belt package). Please read this entire publication before starting work. Also, please verify that all of the components listed below are in fact included in the kit.

The information below is divided into the following sections: package contents, installation instructions.

The serpentine belt package incorporates modern technology in a package that can be installed on the General Motors LTG crate engine. The serpentine belt package includes all the necessary brackets and hardware, pulleys, tensioner, alternator, A/C compressor and belt that are not included with a Chevrolet Performance LTG Crate engine.

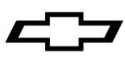
This package is designed to provide you a complete serpentine belt accessory drive package for your Chevrolet Performance LTG Crate engine. This kit is based on the accessory drive system from the 2015 Cadillac ATS. It uses factory engineered brackets and components to ensure high quality as well as the GM belt tensioner to maintain proper belt tension during operation.

These specifications are intended as a supplement to GM service manuals. It is not the intent of these specifications to replace the comprehensive and detailed service practices explained in the GM service manuals.

Observe all safety precautions and warnings in the service manuals when installing this package in any vehicle. Wear eye protection and appropriate protective clothing. Support the vehicle securely with jack stands when working under or around it. Use only the proper tools. Exercise extreme caution when working with flammable, corrosive, and hazardous liquids and materials. Some procedures require special equipment and skills. If you do not have the appropriate training, expertise, and tools to perform any part of this conversion safely, this work should be done by a professional.

The information contained in this publication is presented without any warranty. All the risk for its use is entirely assumed by the user. Specific component design, mechanical procedures, and the qualifications of individual readers are beyond the control of the publisher, and therefore the publisher disclaims all liability incurred in connection with the use of the information provided in this publication.

Chevrolet, Chevy, the Chevrolet Bow Tie Emblem, General Motors, and GM are all registered trademarks of the General Motors Corporation.



### **Kit Contents**

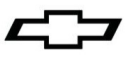
Part Number	Quantity	Description	Fastener Torque	
13592809	1	Generator		
11561936	1	Stud M8x1.25x16mm M8x1.25x90 mm	9 NM	80 lb-in
11514596	1	Nut M8x1.25	22 NM	16 lb-ft
22943305	1	Bracket – wiring harness		
11589253	2	Bolt M8x1.25x90 mm	22 NM	16 lb-ft
12652186	1	Belt		
22853050	1	A/C compressor		
11588729	1	Bolt M8x1.25x54.3 mm	22 NM	16 lb-ft
11588734	1	Bolt M8x1.25x90 mm	22 NM	16 lb-ft
11561936	1	Stud M8x1.25x16mm M8x1.25x90 mm	9 NM	80 lb-in
11514596	1	Nut M8x1.25	22 NM	16 lb-ft

### **Installation Procedure:**

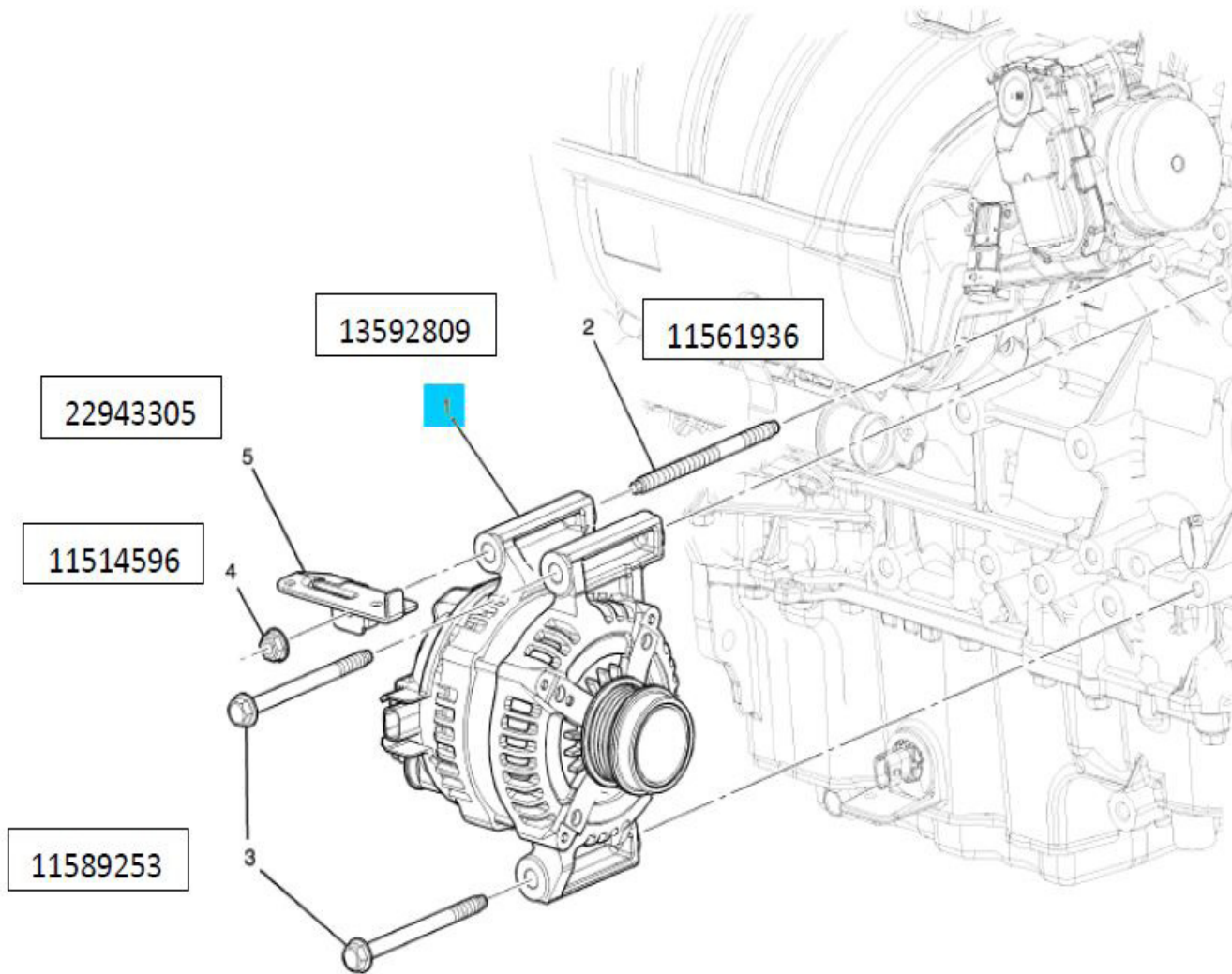
*The figure below shows the accessory drive package installed on the LTG.*



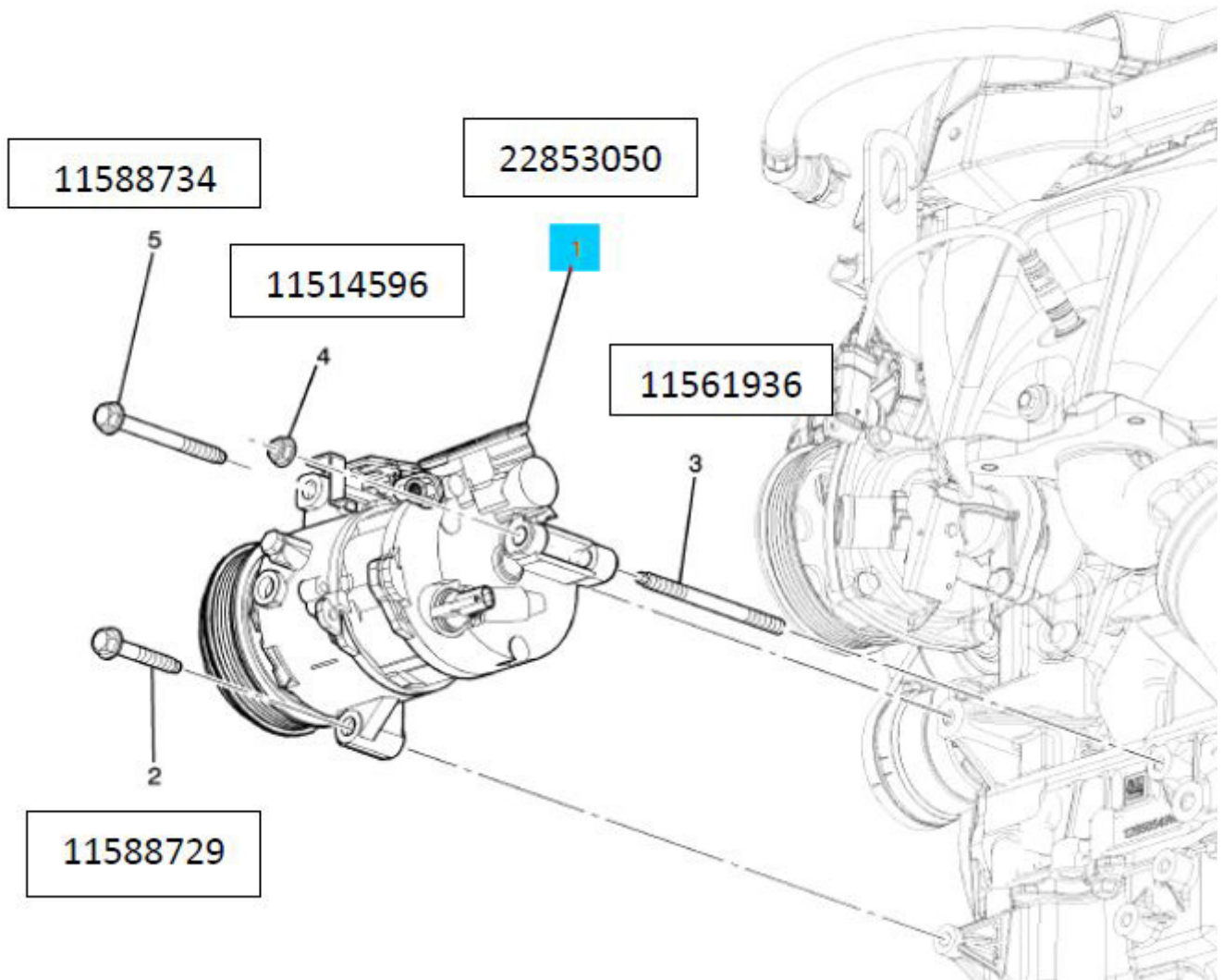
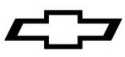
*Refer to this picture and following pictures for clarification during the installation of the various components included in this package.*



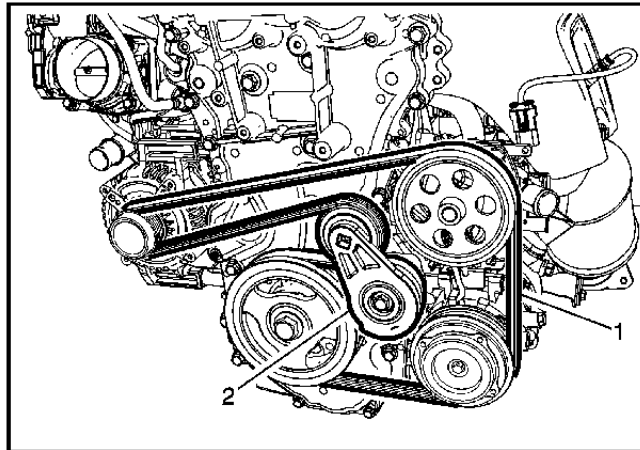
Install the generator as shown below. Torque all fasteners per the specification listed in the chart.

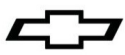


Install the A/C compressor as shown below. Torque all fasteners to the specifications listed in the chart.



Install belt as shown using proper tool to rotate the belt tensioner.





## Caractéristiques techniques de l'ensemble d'entraînement des accessoires du moteur en caisse LTG

Numéro de pièce du groupe 19329020

Nous vous remercions d'avoir choisi Chevrolet Performance Parts comme source de haute performance. Chevrolet Performance Parts s'est engagée à offrir une technologie de rendement éprouvée et novatrice qui est réellement beaucoup plus que de la puissance. Les pièces de Chevrolet Performance Parts ont été conçues, élaborées et mises à l'essai de manière à dépasser vos attentes de réglage précis et de fonction. Veuillez vous reporter à notre catalogue pour connaître le centre Chevrolet Performance Parts autorisé le plus près de chez vous ou visitez notre site Web à [www.gmperformanceparts.com](http://www.gmperformanceparts.com).

Cette publication fournit des informations générales sur la pose d'un groupe courroie multifonction d'entraînement des accessoires de Chevrolet Performance Parts (groupe courroie multifonction). Veuillez lire en entier la présente publication avant de commencer à travailler. De plus, veuillez vérifier que tous les composants nommés ci-dessous sont inclus dans l'ensemble.

Les renseignements ci-dessous sont divisés selon les sections suivantes : contenu de l'ensemble, instructions de pose.

L'ensemble courroie multifonction intègre une technologie de pointe pouvant être posée sur le moteur en caisse LTG de General Motors. L'ensemble courroie multifonction comprend toutes les pièces nécessaires, notamment les supports, la quincaillerie, les poulies, le tendeur, l'alternateur, le compresseur de climatiseur et la courroie, qui ne sont pas incluses avec un moteur en caisse LTG Chevrolet Performance.

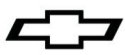
Cet ensemble est conçu pour vous offrir un ensemble courroie d'entraînement des accessoires complet pour le moteur en caisse LTG Chevrolet Performance. Cette trousse est basée sur le système d'entraînement des accessoires provenant de la Cadillac ATS 2015. Elle utilise des supports et des composants conçus en usine qui garantissent une qualité supérieure et un tendeur de courroie GM qui maintient la bonne tension de fonctionnement.

Ces caractéristiques techniques constituent un supplément aux manuels d'entretien GM. Ces caractéristiques techniques ne sont pas destinées à remplacer les pratiques d'entretien complètes et détaillées expliquées dans les manuels d'atelier GM.

Observer toutes les précautions et tous les avertissements en matière de sécurité présentés dans le Manuel d'entretien au moment d'installer ce groupe dans n'importe quel véhicule. Porter un protecteur pour la vue et des vêtements de protection appropriés. Soutenir fermement le véhicule avec des chandelles au moment de travailler sous le véhicule ou autour de celui-ci. Utiliser seulement les outils appropriés. Faire preuve d'extrême prudence lors de travaux avec des liquides ou des matériaux inflammables, corrosifs ou dangereux. Certaines procédures nécessitent l'utilisation d'un équipement spécial et des habiletés particulières. Si vous ne possédez pas la formation, l'expertise et les outils nécessaires pour effectuer toute partie de cette conversion en toute sécurité, ce travail devrait être réalisé par un professionnel.

Les renseignements contenus dans cette publication sont présentés sans aucune garantie. Tout risque encouru pendant l'utilisation de cette publication est entièrement assumé par l'utilisateur. La conception de composant spécial, les procédures mécaniques et les qualifications de chaque lecteur sont hors du contrôle de l'éditeur et c'est pourquoi il décline toute responsabilité afférente en lien avec l'utilisation des renseignements fournis dans cette publication.

Chevrolet, Chevy, l'emblème Chevrolet, General Motors et GM sont des marques déposées de General Motors.

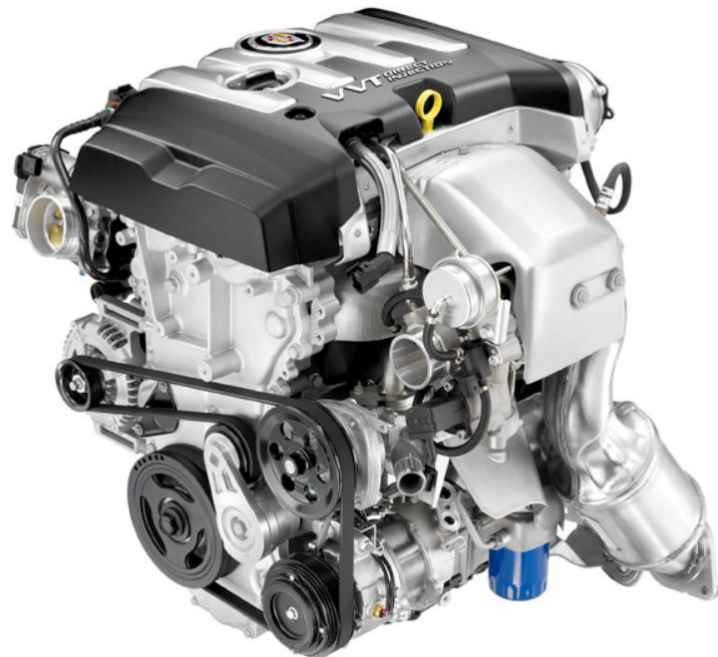


**Contenu de la trousse**

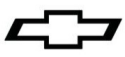
Numéro de pièce	Quantité	Description	Couple de serrage des fixations	
13592809	1	Alternateur		
11561936	1	Goujon M8x1.25x16 mm M8x1.25x90 mm	9 NM	80 lb-po
11514596	1	Écrou M8x1,25	22 NM	16 lb-pi
22943305	1	Support – Faisceau de câbles		
11589253	2	Boulon M8x1.25x90 mm	22 NM	16 lb-pi
12652186	1	Courroie		
22853050	1	Compresseur de climatiseur		
11588729	1	Boulon M8x1.25x54,3 mm	22 NM	16 lb-pi
11588734	1	Boulon M8x1.25x90 mm	22 NM	16 lb-pi
11561936	1	Goujon M8x1.25x16 mm M8x1.25x90 mm	9 NM	80 lb-po
11514596	1	Écrou M8x1,25	22 NM	16 lb-pi

**Procédure d'installation :**

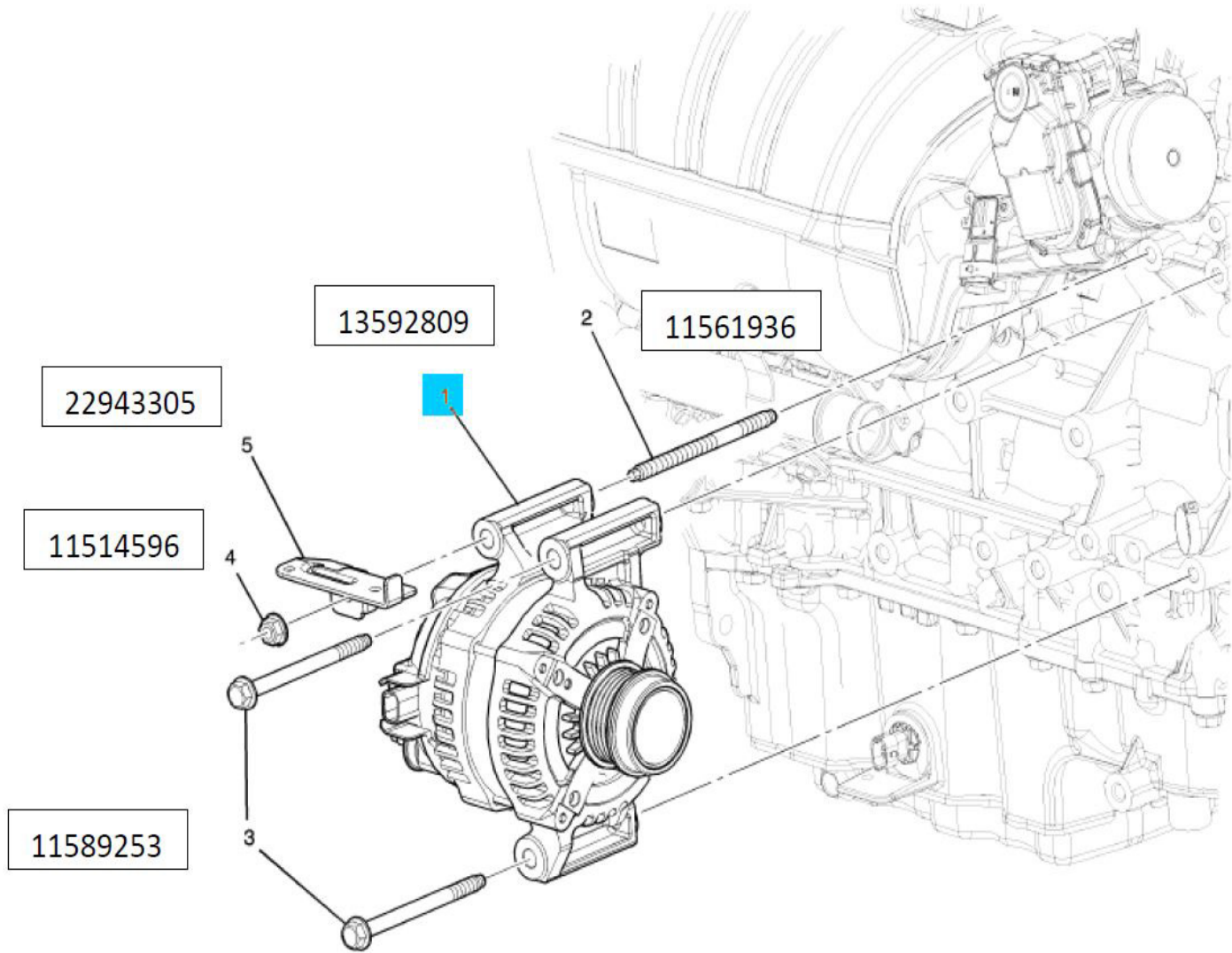
*La figure ci-dessous montre l'ensemble d'entraînement des accessoires posé sur le LTG.*

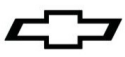


*Se reporter à cette photo et aux photos suivantes pour faciliter la pose des différents composants inclus dans l'ensemble.*

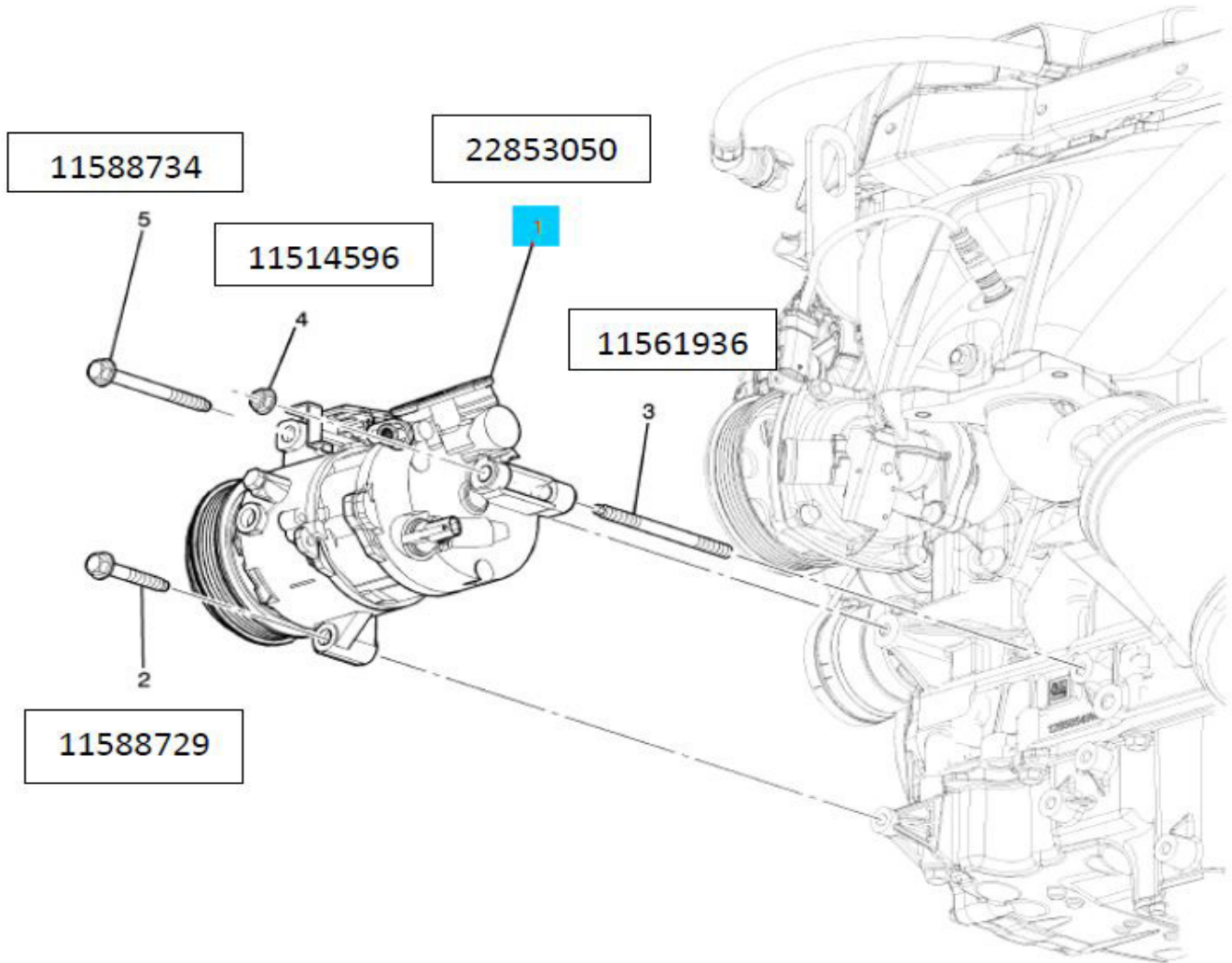


Poser l'alternateur de la façon indiquée ci-dessous. Serrer toutes les fixations selon les spécifications indiquées dans le tableau.

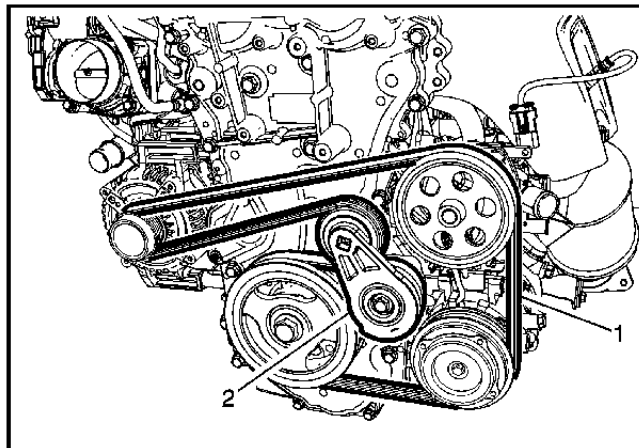




Poser le compresseur de climatiseur comme indiqué ci-dessous. Serrer toutes les fixations aux couples indiqués dans le tableau.



Poser la courroie comme indiqué en utilisant l'outil approprié pour faire tourner le tendeur de courroie.







## Especificaciones de paquete de impulso auxiliar de motor armado LTG

Número de parte de paquete 19329020

Gracias por elegir Chevrolet Performance Parts como su fuente de alto desempeño. Chevrolet Performance Parts está comprometido a proporcionar tecnología de desempeño comprobada e innovadora que en realidad, sea más que sólo potencia. Chevrolet Performance Parts están diseñadas, desarrolladas y probadas para exceder sus expectativas de ajuste y función. Por favor consulte nuestro catálogo respecto al Centro Autorizado de Chevrolet Performance Parts más cercano a usted o visite nuestra página en Internet en [www.gmperformanceparts.com](http://www.gmperformanceparts.com).

Esta publicación proporciona información general sobre la instalación de un paquete de transmisión auxiliar de banda serpentina de Chevrolet Performance Parts (paquete de banda serpentina). Por favor lea esta publicación completa antes de comenzar el trabajo. Además, por favor verifique que todos los componentes indicados a continuación estén incluidos en el juego.

La siguiente información se divide en las siguientes secciones: contenido de paquete, instrucciones de instalación.

El paquete de banda serpentina incorpora tecnología moderna en un paquete que se puede instalar en el motor armado LTG de General Motors. Este paquete de banda serpentina incluye todos los soportes y herraje, poleas, tensor, alternador, compresor de aire acondicionado (A/C) y banda necesarios que no están incluidos con un motor armado Chevrolet Performance LTG.

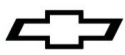
Este paquete está diseñado para proporcionarle un paquete de transmisión auxiliar de banda serpentina completo para su motor armado Chevrolet Performance LTG. Este juego está basado en el sistema de transmisión auxiliar de Cadillac ATS 2015. Usa soportes y componentes diseñados en fábrica para asegurar la alta calidad así como el tensor de la banda de GM para mantener la tensión adecuada de la banda durante la operación.

Se pretende que estas especificaciones sean un complemento para los manuales de servicio GM. No se pretende que estas especificaciones reemplace las prácticas de servicio completas y detalladas explicadas en los manuales de servicio GM.

Observe todas las precauciones de seguridad y advertencias de los manuales de servicio durante la instalación de este paquete en cualquier vehículo. Utilice protección para los ojos y ropa de protección adecuada. Soporte el vehículo firmemente con los puntales hidráulicos cuando trabaje bajo o alrededor de éste. Sólo use las herramientas adecuadas. Tenga mucha precaución cuando trabaje con líquidos y materiales inflamables, corrosivos y peligrosos. Algunos procedimientos requieren equipo y habilidades especiales. Si no tiene la capacitación, experiencia, y herramientas apropiadas para realizar cualquier parte de esta conversión con seguridad, este trabajo debe ser realizado por un profesional.

La información contenida en esta publicación se presenta sin ninguna garantía. El usuario asume completamente todo el riesgo por su uso. El diseño de componentes específicos, los procedimientos mecánicos, y las calificaciones de los lectores están más allá del control del editor, y por lo tanto el editor declina cualquier responsabilidad incurrida en conexión con el uso de la información provista en esta publicación.

Chevrolet, Chevy, el Emblema de Corbatín Chevrolet, General Motors, y GM son marcas comerciales registradas de General Motors Corporation.

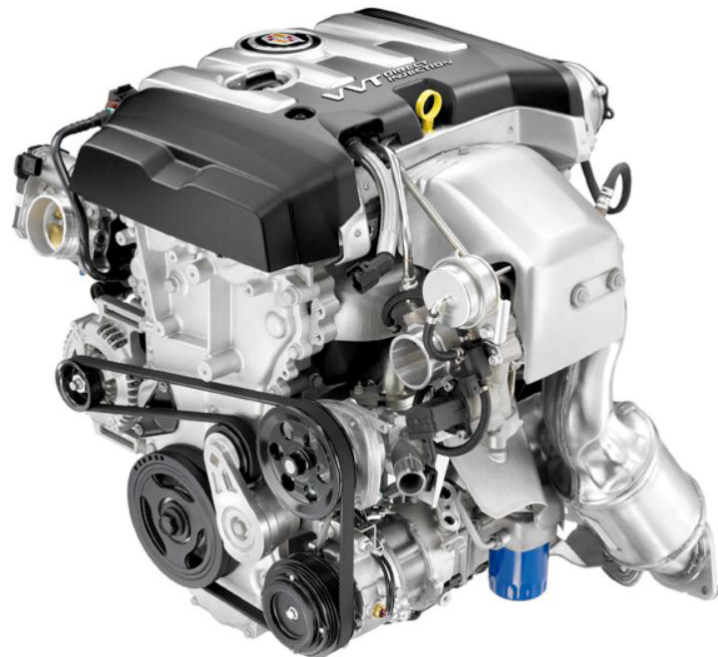


**Contenido del Juego**

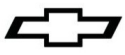
Número de parte	Cantidad	Descripción	Apriete de sujetador	
13592809	1	Generador		
11561936	1	Perno M8x1.25x16mm M8x1.25x90 mm	9 NM	80 lbs pulg.
11514596	1	Tuerca M8x1.25	22 NM	16 lbs pie
22943305	1	Soporte – arnés de cableado		
11589253	2	Perno M8x1.25x90 mm	22 NM	16 lbs pie
12652186	1	Banda		
22853050	1	Compresor del A/C		
11588729	1	Perno M8x1.25x54.3 mm	22 NM	16 lbs pie
11588734	1	Perno M8x1.25x90 mm	22 NM	16 lbs pie
11561936	1	Perno M8x1.25x16mm M8x1.25x90 mm	9 NM	80 lbs pulg.
11514596	1	Tuerca M8x1.25	22 NM	16 lbs pie

**Procedimiento de instalación:**

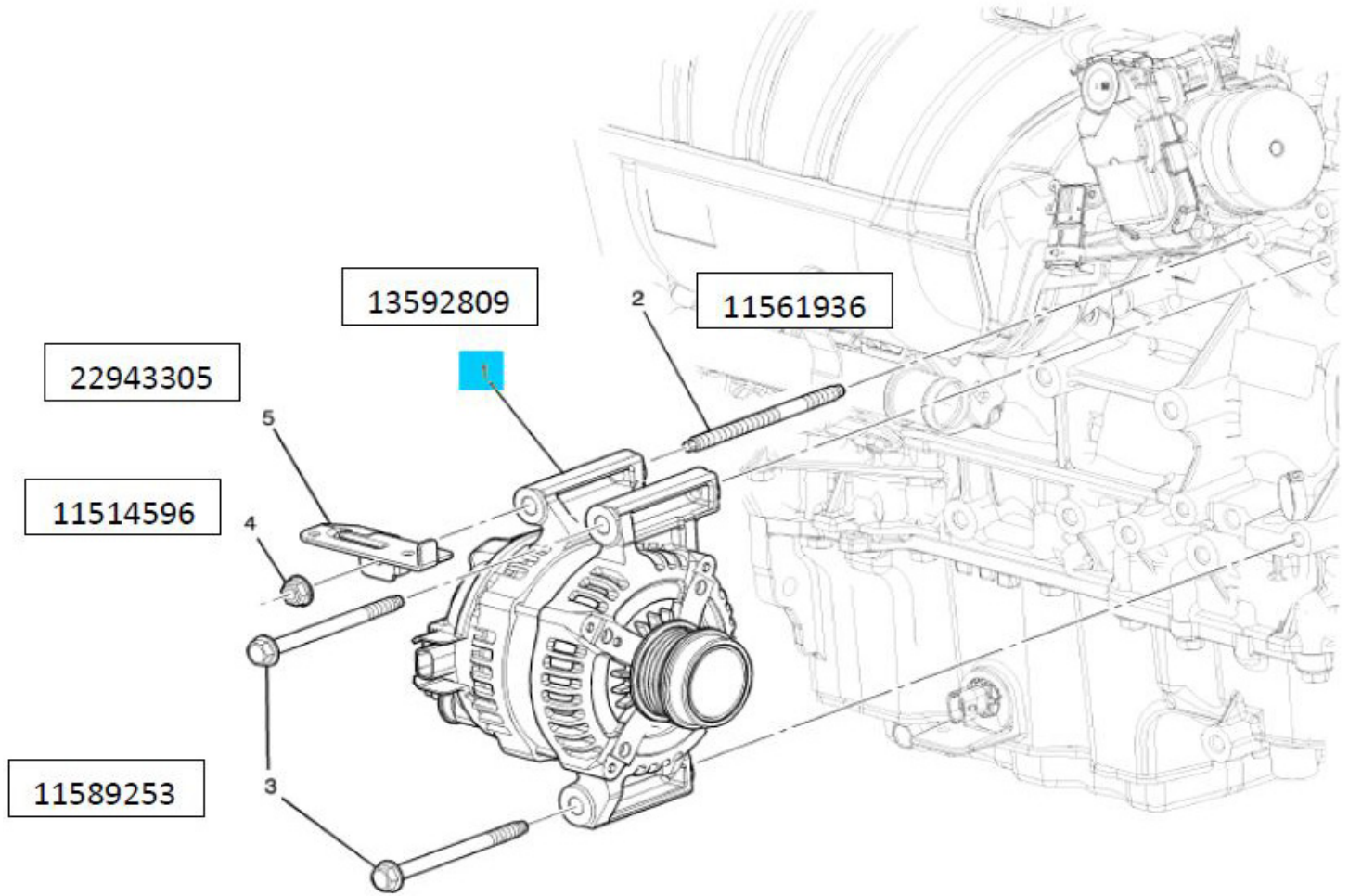
*La siguiente figura muestra el paquete de transmisión auxiliar instalado en el LTG.*

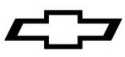


*Consulte esta ilustración y las siguientes respecto a aclaraciones durante la instalación de los varios componentes incluidos en este paquete.*

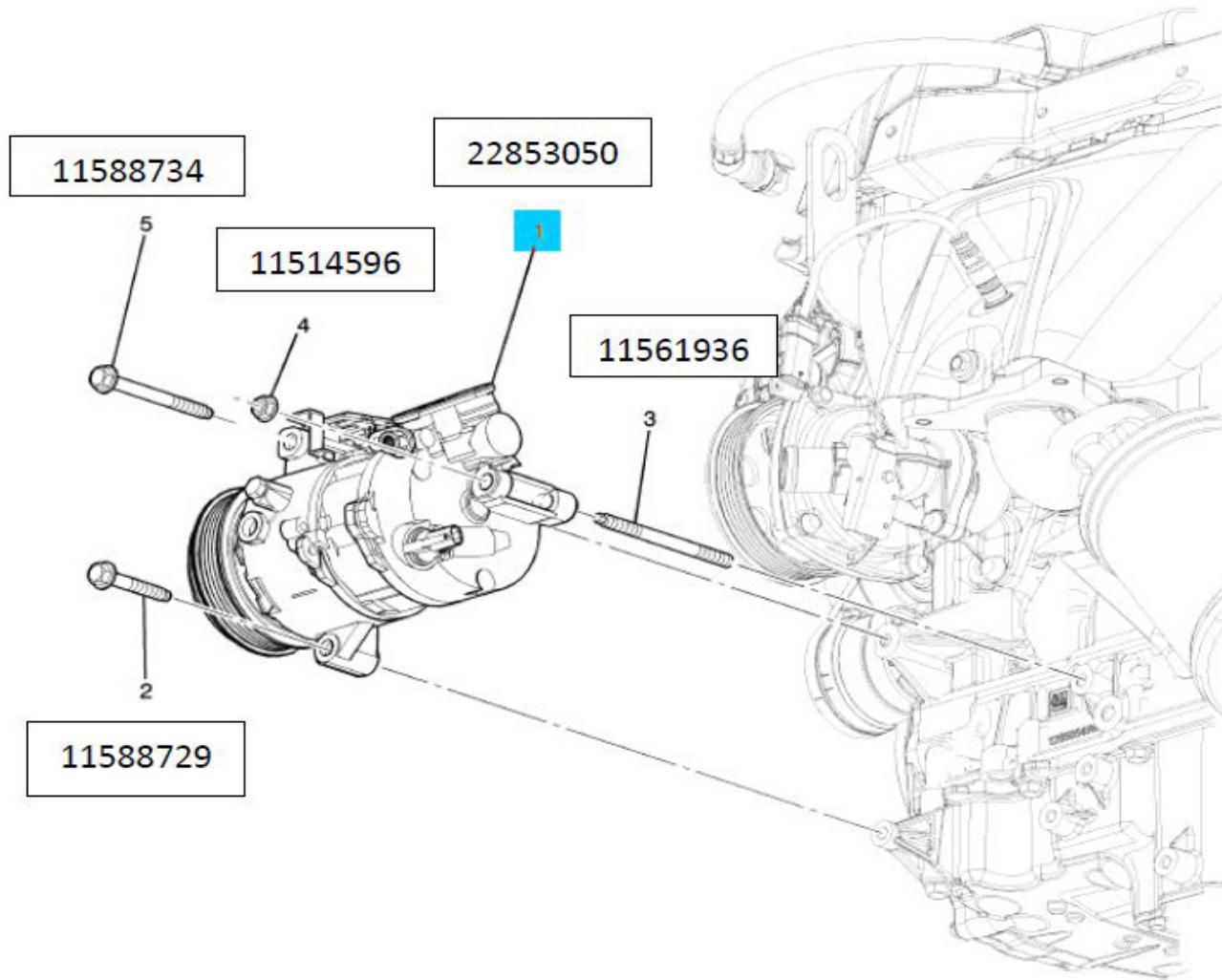


Instale el generador como se muestra a continuación. Apriete todos los sujetadores conforme a la especificación indicada en la gráfica.





Instale el compresor de A/C como se muestra a continuación. Apriete todos los sujetadores a las especificaciones indicadas en la gráfica.



Instale la banda como se muestra usando la herramienta adecuada para girar el tensor de la banda.

