



L8T Accessory Drive Package Specifications  
L8T Accessory Drive Kit with AC - 19433745  
L8T Accessory Drive Kit without AC - 19433746

Thank you for choosing Chevy Performance as your high performance source. Chevy Performance is committed to providing proven, innovative performance technology that is truly.... more than just power. Chevy Performance parts are engineered, developed and tested to exceed your expectations for fit and function. Please refer to our catalog for the Chevy Performance Authorized Center nearest you or visit our website at [www.chevroletperformance.com](http://www.chevroletperformance.com).

This publication provides general information on the installation of a Chevy Performance serpentine belt accessory drive package (serpentine belt package). Please read this entire publication before starting work. Also, please verify that all of the components listed below are in fact included in the kit.

The information below is divided into the following sections: package contents, installation instructions.

The serpentine belt package incorporates modern technology in a package that can be installed on most Chevrolet Performance small block Generation 5 engines. The serpentine belt package includes all the necessary brackets and hardware, pulleys, tensioner, alternator, power steering pump, A/C compressor and belt.

This package is designed to provide you a complete serpentine belt accessory drive package. This kit is based on the accessory drive system from a 2021 Chevrolet Silverado Series 2500/3500 (L8T V8 engine). It uses factory engineered brackets and components to ensure high quality as well as the factory belt tensioner to maintain proper belt tension during operation.

These specifications are intended as a supplement to factory service manuals. It is not the tent of these specifications to replace the comprehensive and detailed service practices explained in the factory service manuals.

Observe all safety precautions and warnings in the service manuals when installing this package in any vehicle. Wear eye protection and appropriate protective clothing. Support the vehicle securely with jack stands when working under or around it. Use only the proper tools. Exercise extreme caution when working with flammable, corrosive, and hazardous liquids and materials. Some procedures require special equipment and skills. If you do not have the appropriate training, expertise, and tools to perform any part of this conversion safely, this work should be done by a professional.

The information contained in this publication is presented without any warranty. All the risk for its use is entirely assumed by the user. Specific component design, mechanical procedures, and the qualifications of individual readers are beyond the control of the publisher, and therefore the publisher disclaims all liability incurred in connection with the use of the information provided in this publication.

Chevrolet, Chevy, the Chevrolet Bow Tie Emblem, General Motors, and GM are all registered trademarks of the General Motors Corporation.



# PERFORMANCE

ITEM	PART NUMBER	QTY	DESCRIPTION	FASTENING TORQUE	
1	11570516	1#	BOLT - COMPRESSOR - M8x1.25x166 - 13MM DRIVE	22 N·m	16 LB-FT
2	86789843	1#	COMPRESSOR - AIR CONDITIONING		
3	11561936	1#	STUD - COMPRESSOR - M8x1.25x16	58 N·m	43 LB-FT
4	11546377	1#	NUT - COMPRESSOR MOUNTING - 13 MM	22 N·m	16 LB-FT
5	12658178	1#	BELT - AIR CONDITIONING		
6	12654286	1	BRACKET - POWER STEERING PUMP		
7	11578757	3	BOLT - M10x1.5x125MM - 15MM DRIVE	50 N·m	37 FT LB
8	84983791	1	PUMP - POWER STEERING		
9	12682902	1	PULLEY - POWER STERRING PUMP		
10	11588725	3	BOLT - M8x1.25x35MM - POWER STEERING PUMP	25 N·m	19 FT LB
11	11588751	1	BOLT - GENERATOR, M10x1.5x95.75 - 15MM DRIVE	58N·m	43 LB-FT
12	11611384	1	BOLT - GENERATOR - M10x1.5x162 - 15MM DRIVE	58 N·m	43 LB-FT
13	13552630	1	GENERATOR		
14	11588749	1	BOLT - TENSIONER - M10x1.5x85 - 15MM DRIVE	58 N·m	43 FT LB
15	12695659	1	PULLEY W/BOLT - BELT IDLER	22N·M	16 LB-FT
16	12654271	1	TENSIONER - DRIVE BELT		
17	12626077	1	BELT - WATER PUMP/GENERATOR/POWER STEERING		

# THIS PARTS ARE NOT PART OF KIT P/N 19433746

**Installation Procedure:**

The figure below shows the accessory drive package installed on a typical Gen 5 truck small block application. Refer to this picture and following pictures for clarification during the installation of the various components included in this package.

NOTE: For P/N 19433746, procede to Step 4.

FIGURE 1

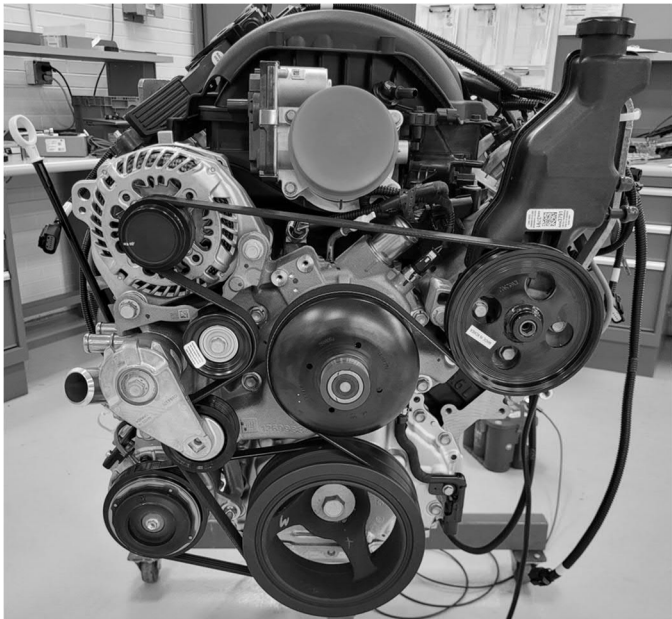
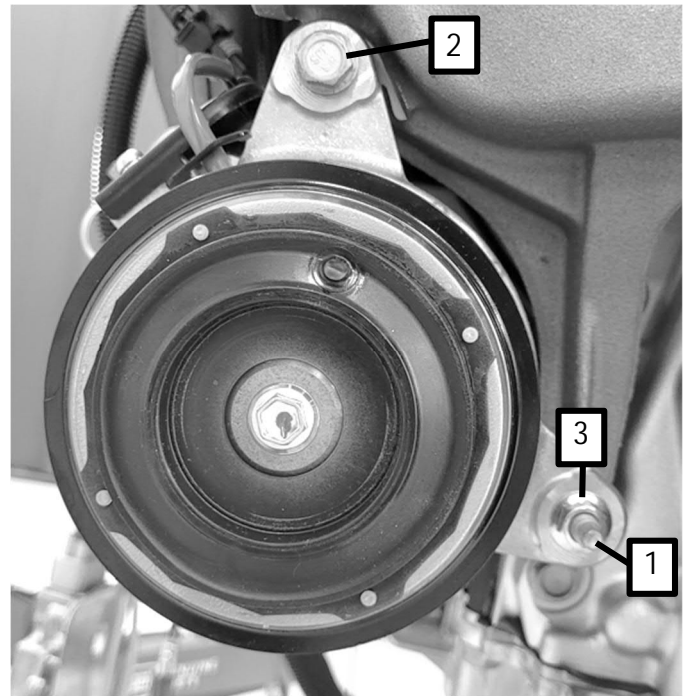


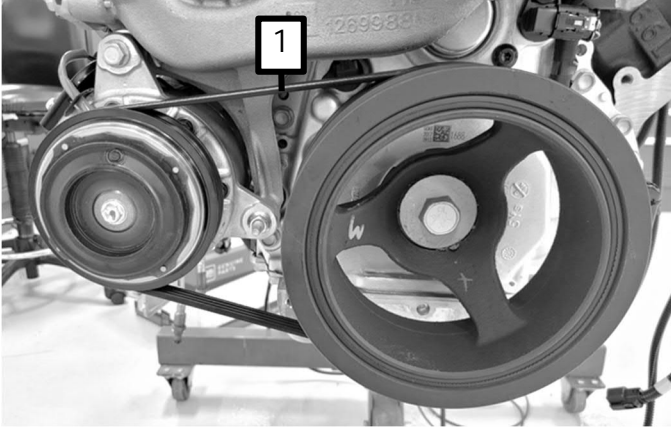
FIGURE 2



- 1 - P/N 11570516
- 2 - P/N 11561936
- 3 - P/N 11546377

1. Install Stud (1) as shown in Figure 2. Torque to 58 N·m (43 LB-FT). Install Compressor on stud and install bolt (1). Torque bolt to 22N·m (16 LB-FT).
2. Install the nut (1) to the stud. Torque to 22 N·m (16 LB-FT).

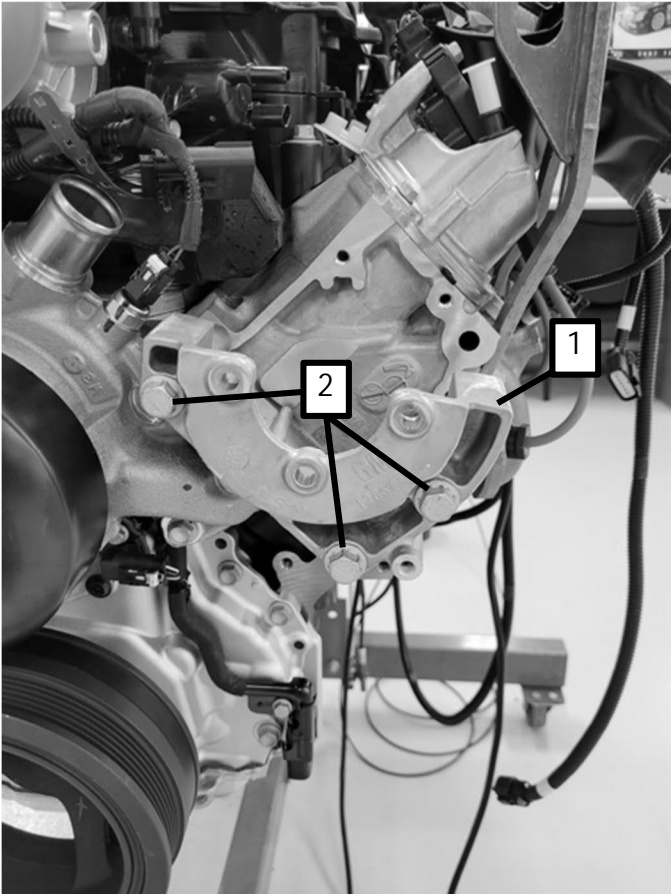
FIGURE 3



1 - P/N 11570516

3. Install A/C belt (12658178) per Figure 3.

FIGURE 4



1 - P/N 12654286  
2 - P/N 11548757

4. Install Power Steering bracket (1) on cylinder head using 3 bolts (2) per Figure 4. Torque to 50 Nm (37 lb-ft)

FIGURE 5

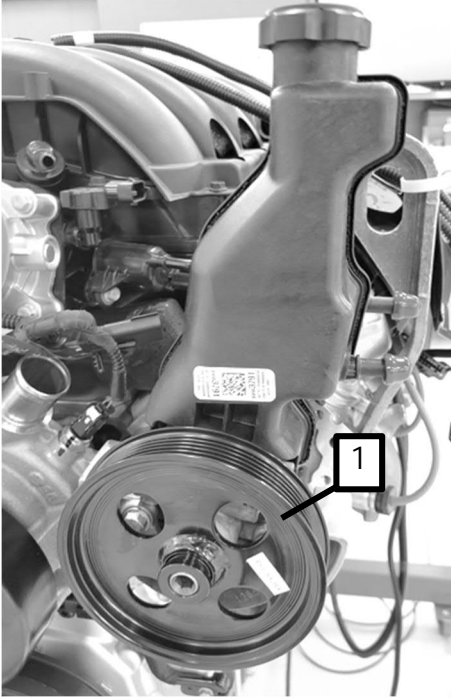


1 - P/N 12682902  
2 - P/N 11588725

5. Install the power steering pump (1) to the bracket using 3 bolt (2) per Figure 5. Torque to 22 Nm (16 lb-ft).



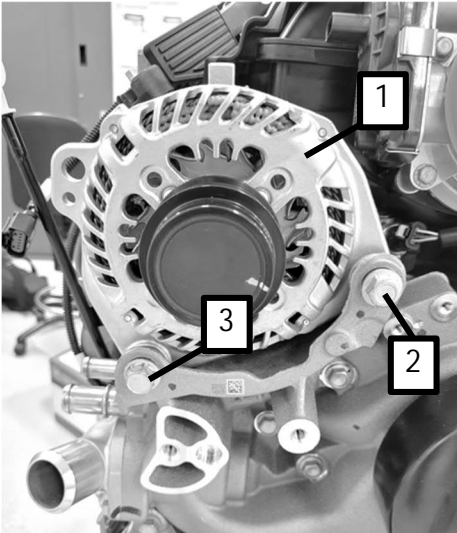
FIGURE 6



1 - P/N 12682902

6. Install the Power Steering Pulley (1) per Figure 6. Press on using appropriate PS pulley install tool. Press on until the pulley stops flush with the end of the Power Steering Pump shaft.

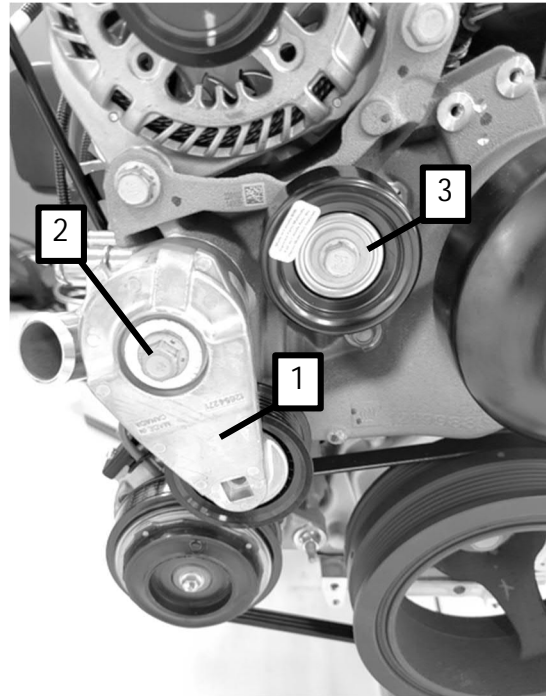
FIGURE 7



1 - P/N 13534127  
 2 - P/N 11588751  
 3 - P/N 11611384

7. Install generator (1) using bolt (2) and bolt (3) per Figure 7. Note location of each bolt. Torque to 58 Nm (43 lb-ft).

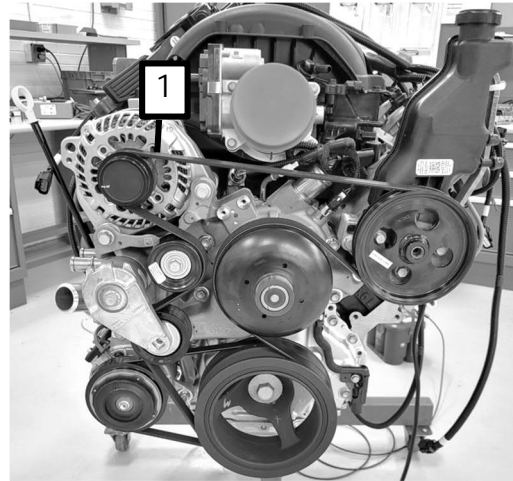
FIGURE 8



1 - P/N 12654271  
 2 - P/N 11588749  
 3 - P/N 12695659

8. Install tensioner (1) using bolt (2) and pulley with bolt (3) per Figure 8.

FIGURE 9



1 - P/N 12626077

9. Install belt (1) per Figure 9.



Spécifications de l'ensemble d'entraînement des accessoires L8T  
Trousse d'entraînement des accessoires L8T avec climatiseur - 19433745  
Trousse d'entraînement des accessoires L8T sans climatiseur - 19433746

Nous vous remercions d'avoir choisi Chevy Performance comme source de haute performance. Chevy Performance s'est engagée à offrir une technologie de rendement éprouvée et novatrice qui est réellement... beaucoup plus que de la puissance. Les pièces de Chevy Performance ont été conçues, élaborées et mises à l'essai de manière à dépasser vos attentes de réglage précis et de fonction. Veuillez vous reporter à notre catalogue pour connaître le centre Chevy Performance autorisé le plus près de chez vous ou visitez notre site Web à [www.chevroletperformanceparts.com](http://www.chevroletperformanceparts.com).

Cette publication fournit des informations générales sur la pose d'un groupe courroie multifonction d'entraînement des accessoires de Chevy Performance (groupe courroie multifonction). Veuillez lire en entier la présente publication avant de commencer à travailler. De plus, veuillez vérifier que tous les composants nommés ci-dessous sont inclus dans l'ensemble.

Les renseignements ci-dessous sont divisés selon les sections suivantes : contenu de l'ensemble, instructions de pose.

Le groupe courroie multifonction intègre une technologie de pointe pouvant être posée sur la plupart des moteurs Chevrolet Performance à bloc compact de 5e générations. Le groupe courroie multifonction comprend tous les supports nécessaires et toute la quincaillerie, les poulies, le tendeur, l'alternateur, la pompe de servodirection, le compresseur de climatisation et la courroie.

Il s'agit d'un ensemble complet offrant un groupe courroie multifonction d'entraînement des accessoires. Cette trousse est basée sur le système d'entraînement des accessoires d'un Chevrolet Silverado 2021 série 2500/3500 (L8T moteur V8). Il utilise des supports et des composants conçus en usine, qui garantissent une qualité supérieure, et un tendeur de courroie d'usine qui maintient la bonne tension de fonctionnement.

Ces caractéristiques techniques constituent un supplément aux manuels d'entretien d'usine. Ces caractéristiques techniques ne sont pas destinées à remplacer les pratiques d'entretien complètes et détaillées expliquées dans les manuels d'atelier.

Observer toutes les précautions et tous les avertissements en matière de sécurité présentés dans le Manuel d'entretien au moment d'installer ce groupe dans n'importe quel véhicule. Porter un protecteur pour la vue et des vêtements de protection appropriés. Soutenir fermement le véhicule avec des chandelles au moment de travailler sous le véhicule ou autour de celui-ci. Utiliser seulement les outils appropriés. Faire preuve d'extrême prudence lorsqu'on travaille avec des liquides ou des matériaux inflammables, corrosifs ou dangereux. Certaines procédures nécessitent l'utilisation d'un équipement spécial et des habiletés particulières. Si vous ne possédez pas la formation, l'expertise et les outils nécessaires pour effectuer toute partie de cette conversion en toute sécurité, ce travail devrait être réalisé par un professionnel.

Les renseignements contenus dans cette publication sont présentés sans aucune garantie. Tout risque encouru pendant l'utilisation de cette publication est entièrement assumé par l'utilisateur. La conception de composant spécial, les procédures mécaniques et les qualifications de chaque lecteur sont hors du contrôle de l'éditeur et c'est pourquoi il décline toute responsabilité afférente en lien avec l'utilisation des renseignements fournis dans cette publication.

Chevrolet, Chevy, l'emblème Chevrolet, General Motors et GM sont des marques déposées de General Motors.

ARTICLE	NUMÉRO DE PIÈCE	QTÉ	DESCRIPTION	COUPLE DE SERRAGE	
1	11570516	1#	BOULON - COMPRESSEUR - ENTRAÎNEMENT M8x1.25x166 - 13 MM	22 N-m	16 LB-PI
2	86789843	1#	COMPRESSEUR DE CLIMATISEUR		
3	11561936	1#	GOUJON - COMPRESSEUR - M8x1.25x16	58 N-m	43 LB PI
4	11546377	1#	ÉCROU - MONTAGE DE COMPRESSEUR - 13 MM	22 N-m	16 LB-PI
5	12658178	1#	COURROIE - CLIMATISEUR		
6	12654286	1	SUPPORT - POMPE DE SERVODIRECTION		
7	11578757	3	BOULON - ENTRAÎNEMENT M10x1.5x125MM - 15 MM	50 N.m	37 PI-LB
8	84983791	1	POMPE - SERVODIRECTION		
9	12682902	1	POULIE - POMPE DE SERVODIRECTION		
10	11588725	3	BOULON - M8x1.25x35MM - POMPE DE SERVODIRECTION	25 N-m	19 PI-LB
11	11588751	1	BOULON - ALTERNATEUR, ENTRAÎNEMENT M10x1.5x95.75 - 15 MM	58 N-m	43 LB PI
12	11611384	1	BOULON - ALTERNATEUR - ENTRAÎNEMENT M10x1.5x162 - 15 MM	58 N-m	43 LB PI
13	13552630	1	ALTERNATEUR		
14	11588749	1	BOULON - TENDEUR - M10X1,5X85 - ENTRAÎNEMENT 15 MM	58 N-m	43 PI-LB
15	12695659	1	POULIE AVEC BOULON - TENDEUR DE COURROIE	22 N-M	16 LB-PI
16	12654271	1	TENDEUR - COURROIE D'ENTRAÎNEMENT		
17	12626077	1	COURROIE - POMPE À EAU / ALTERNATEUR / SERVODIRECTION		

# CES PIÈCES NE FONT PAS PARTIE DE LA TROUSSE NUMÉRO DE PIÈCE 19433746

Procédure d'installation :

La figure ci-dessous montre l'ensemble d'entraînement des accessoires posé sur une application à petit bloc de camion 5e génération caractéristique. Se reporter à cette photo et aux photos suivantes pour faciliter la pose des différents composants inclus dans l'ensemble.

REMARQUE : Pour le N/P 19433746, procéder à l'étape 4.

FIGURE 1

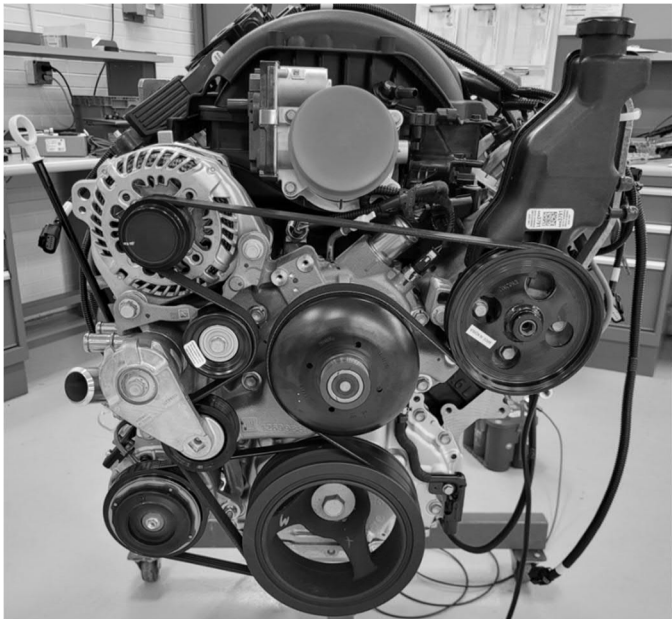
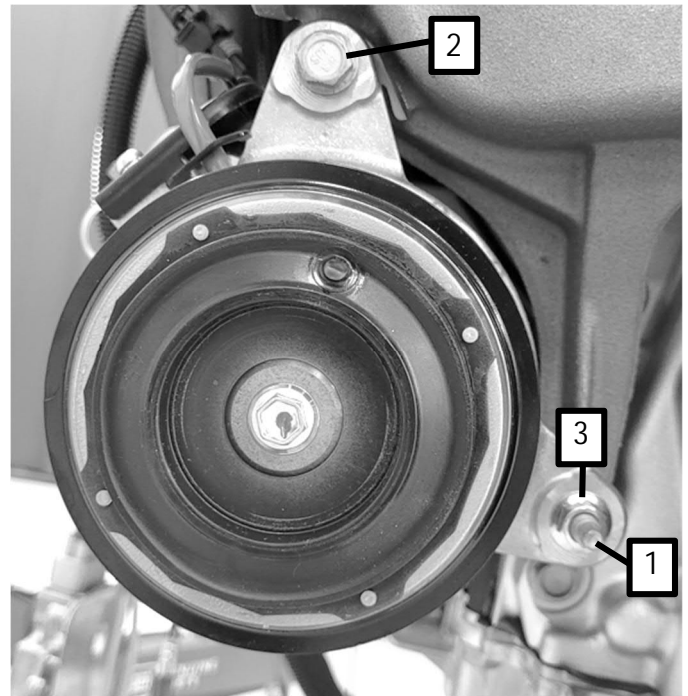


FIGURE 2

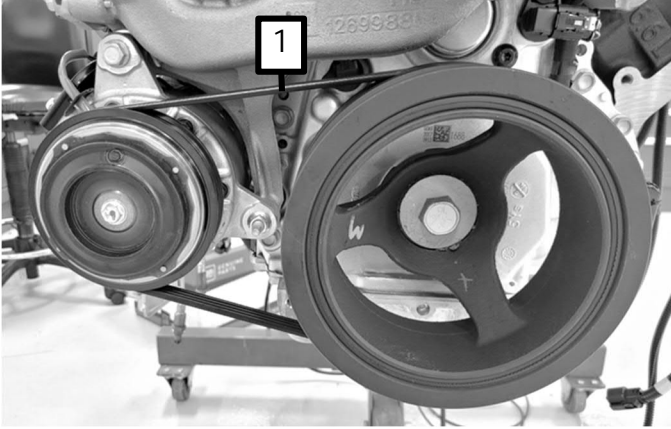


- 1 - N/P 11570516
- 2 - N/P 11561936
- 3 - N/P 11546377

1. Poser le goujon (1), comme indiqué sur la figure 2. Serrer à 58 N-m (43 LB-PI). Poser le compresseur sur le goujon est poser le boulon (1). Serrer le boulon à 22 N-m (16 LB-PI).
2. Poser l'écrou (1) sur le goujon. Serrer à 22 N.m (16 LB PI).



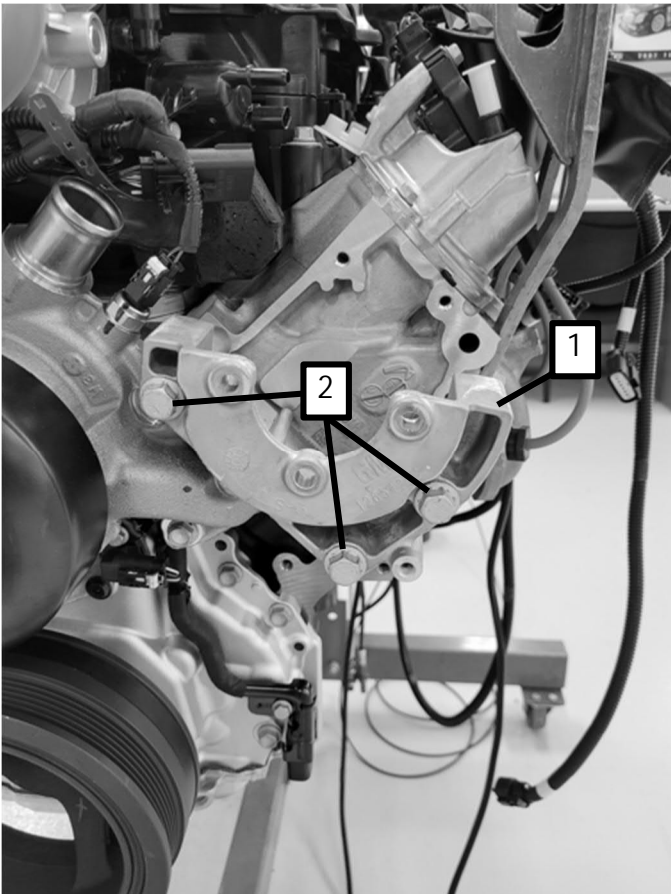
FIGURE 3



1 - N/P 11570516

3. Poser la courroie de climatiseur (12658178) selon la figure 3.

FIGURE 4



1 - N/P 12654286  
2 - N/P 11548757

4. Poser le support de servodirection (1) sur la culasse en utilisant 3 boulons (2) conformément à la figure 4. Serrer à 50 Nm (37 lb-pi)

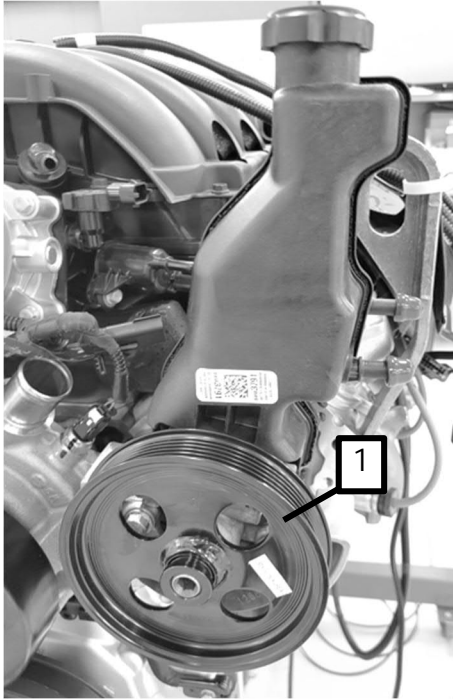
FIGURE 5



1 - N/P 12682902  
2 - N/P 11588725

5. Poser la pompe de servodirection (1) sur le support en utilisant 3 boulons (2) conformément à la figure 5. Serrer à 22 Nm (16 lb pi).

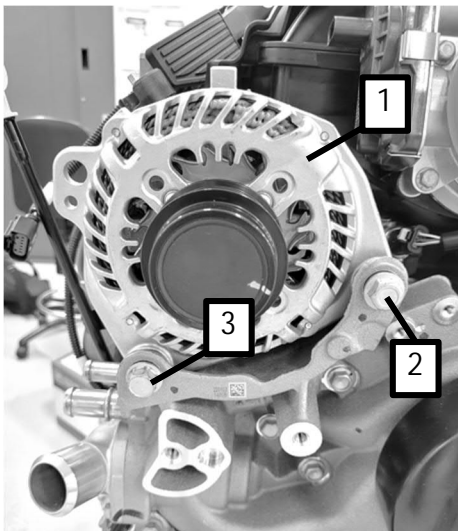
FIGURE 6



1 - N/P 12682902

6. Poser la poulie de servodirection (1) conformément à la figure 6. Enfoncer à l'aide de l'outil de pose de poulie PS approprié. Enfoncer jusqu'à ce que la poulie s'arrête à égalisé avec l'extrémité de l'arbre de pompe de servodirection.

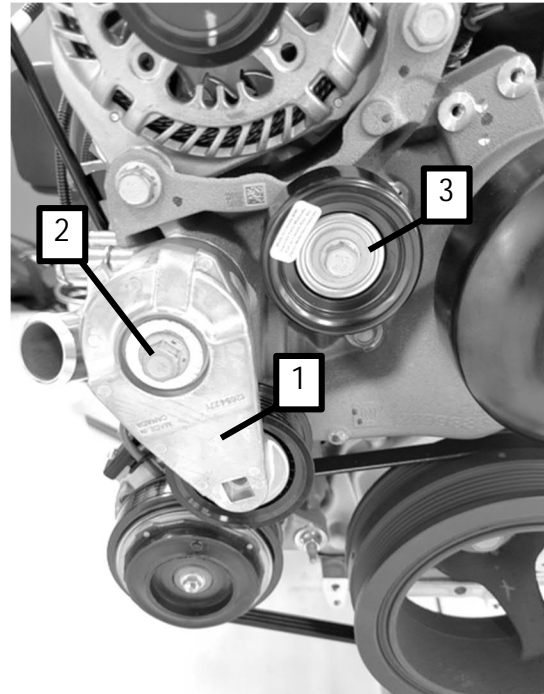
FIGURE 7



1 - N/P 13534127  
 2 - N/P 11588751  
 3 - N/P 11611384

7. Poser l'alternateur (1) au moyen d'un boulon (2) et d'un boulon (3) conformément à la figure 7. Prendre en note l'emplacement de chaque boulon. Serrer à 58 Nm (43 lb pi).

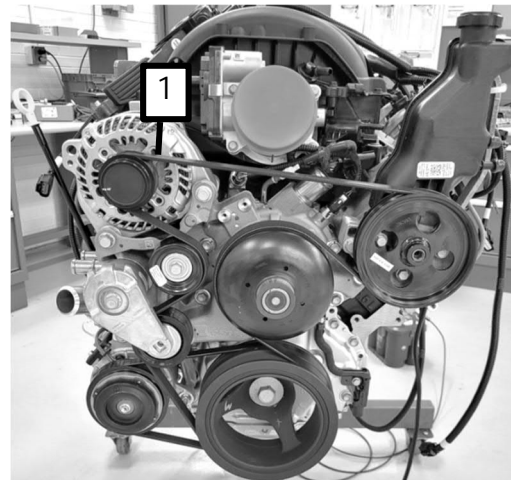
FIGURE 8



1 - N/P 12654271  
 2 - N/P 11588749  
 3 - N/P 12695659

8. Poser le tendeur (1) en utilisant un boulon (2) et une poulie avec un boulon (3) conformément à la figure 8.

FIGURE 9



1 - N/P 12626077

9. Poser la courroie (1) conformément à la figure 9.





Especificaciones de paquete de transmisión auxiliar L8T  
Juego de transmisión auxiliar L8T con AC - 19433745  
Juego de transmisión auxiliar L8T sin AC - 19433746

Gracias por elegir Chevy Performance como su fuente de alto desempeño. Chevy Performance está comprometido a proporcionar tecnología de desempeño comprobada e innovadora que en realidad... es más que sólo potencia. Las partes de Chevy Performance están diseñadas, desarrolladas y probadas para exceder sus expectativas de ajuste y función. Por favor consulte nuestro catálogo respecto al Centro Autorizado de Chevy Performance más cercano a usted o visite nuestra página en Internet [www.chevroletperformance.com](http://www.chevroletperformance.com).

Esta publicación proporciona información general sobre la instalación de un paquete de transmisión auxiliar de banda serpentina de Chevy Performance (paquete de banda serpentina). Por favor lea esta publicación completa antes de comenzar el trabajo. Además, por favor verifique que todos los componentes indicados a continuación estén incluidos en el juego.

La siguiente información se divide en las siguientes secciones: contenido de paquete, instrucciones de instalación.

El paquete de banda serpentina incorpora tecnología moderna en un paquete que se puede instalar en la mayoría de los motores de Generación 5 de bloque pequeño de Chevrolet Performance. El paquete de banda serpentina incluye todos los soportes y hardware necesarios, poleas, tensor, alternador, bomba de dirección asistida, compresor de aire acondicionado (A/C) y banda.

Este paquete está diseñado para proveer un paquete de transmisión auxiliar de banda serpentina completo. Este juego se basa en el sistema de transmisión auxiliar de un Chevrolet Silverado Serie 2500/3500 2021 (motor V8 L8T). Utiliza soportes y componentes diseñados en fábrica para asegurar la alta calidad así como el tensor de banda de fábrica para mantener la tensión adecuada de la banda durante la operación.

Se pretende que estas especificaciones sean un complemento para los manuales de servicio de fábrica. No se pretende que estas especificaciones reemplace las prácticas de servicio completas y detalladas explicadas en los manuales de servicio de fábrica.

Observe todas las precauciones de seguridad y advertencias de los manuales de servicio durante la instalación de este paquete en cualquier vehículo. Utilice protección para los ojos y ropa de protección adecuada. Soporte el vehículo firmemente con los puntales hidráulicos cuando trabaje bajo o alrededor de éste. Sólo use las herramientas adecuadas. Tenga mucha precaución cuando trabaje con líquidos y materiales inflamables, corrosivos y peligrosos. Algunos procedimientos requieren equipo y habilidades especiales. Si no tiene la capacitación, experiencia, y herramientas apropiadas para realizar cualquier parte de esta conversión con seguridad, este trabajo debe ser realizado por un profesional.

La información contenida en esta publicación se presenta sin ninguna garantía. El usuario asume completamente todo el riesgo por su uso. El diseño de componentes específicos, los procedimientos mecánicos, y las calificaciones de los lectores están más allá del control del editor, y por lo tanto el editor declina cualquier responsabilidad incurrida en conexión con el uso de la información provista en esta publicación.

Chevrolet, Chevy, el Emblema de Corbatín Chevrolet, General Motors, y GM son marcas comerciales registradas de General Motors Corporation.

ÍTEM	NÚMERO DE PIEZA	CANT.	DESCRIPCIÓN	PAR DE APRIETE	
1	11570516	1#	PERNO - COMPRESOR - M8x1.25x166 - DESTORNILLADOR DE 13MM	22 N·m	16 LBS PIE
2	86789843	1#	COMPRESOR - AIRE ACONDICIONADO		
3	11561936	1#	PASADOR - COMPRESOR - M8x1.25x16	58 N·m	43 LBS PIE
4	11546377	1#	TUERCA - MONTAJE DE COMPRESOR - 13 MM	22 N·m	16 LBS PIE
5	12658178	1#	BANDA - AIRE ACONDICIONADO		
6	12654286	1	SOPORTE - BOMBA DE DIRECCIÓN ASISTIDA		
7	11578757	3	PERNO - M10x1.5x125MM - TRANSMISIÓN DE 15MM	50 N·m	37 PIES LB
8	84983791	1	BOMBA - DIRECCIÓN ASISTIDA		
9	12682902	1	POLEA - BOMBA DE DIRECCIÓN ASISTIDA		
10	11588725	3	PERNO - M8x1.25x35MM - BOMBA DE DIRECCIÓN ASISTIDA	25 N·m	19 PIES LB
11	11588751	1	PERNO - GENERADOR, M10x1.5x95.75 - TRANSMISIÓN DE 15MM	58N·m	43 LBS PIE
12	11611384	1	PERNO - GENERADOR - M10x1.5x162 - TRANSMISIÓN DE 15MM	58 N·m	43 LBS PIE
13	13552630	1	GENERADOR		
14	11588749	1	PERNO - TENSOR - M10x1.5x85 - TRANSMISIÓN DE 15MM	58 N·m	43 PIES LB
15	12695659	1	POLEA CON PERNO - POLEA INTERMEDIA DE BANDA	22N·M	16 LBS PIE
16	12654271	1	TENSOR - BANDA DE TRANSMISIÓN		
17	12626077	1	BANDA - BOMBA DE AGUA/GENERADOR/DIRECCIÓN ASISTIDA		

# ESTAS PARTES NO SON PARTE DEL JUEGO NO. DE PARTE 19433746

Procedimiento de instalación:

La siguiente figura muestra el paquete de transmisión auxiliar instalado en una aplicación típica de bloque pequeño de camioneta Generación 5. Consulte esta ilustración y las siguientes respecto a aclaraciones durante la instalación de los varios componentes incluidos en este paquete.

NOTA: Para No. de parte 19433746, continúe al paso 4.

FIGURA 1

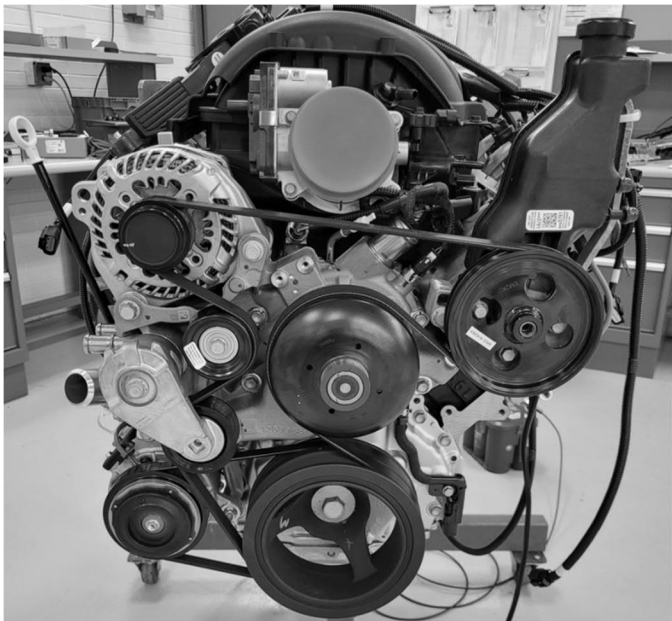
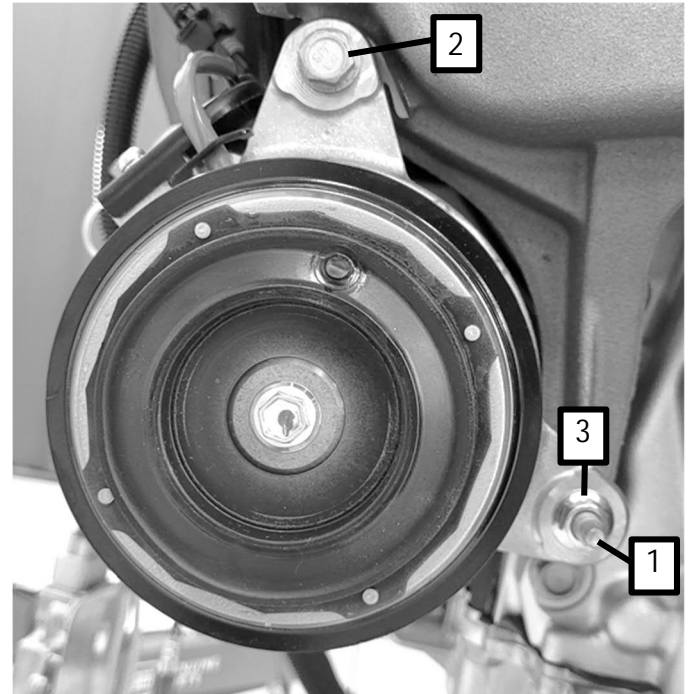


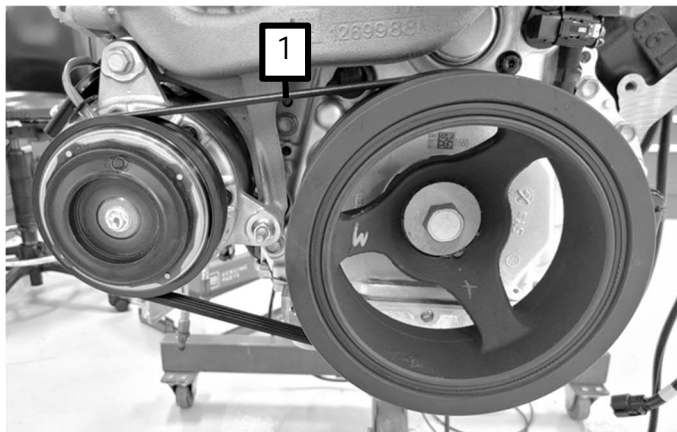
FIGURA 2



- 1 - No. de Parte 11570516
- 2 - No. de Parte 11561936
- 3 - No. de Parte 11546377

1. Instale el pasador (1) como se muestra en la Figura 2. Apriete a 58 N·m (43 LBS-PIE). Instale el compresor en el pasador e instale el perno (1). Apriete el perno a 22N·m (16 LBS-PIE).
2. Instale la tuerca (1) al pasador. Apriete a 22 N·m (16 LBS-PIE).

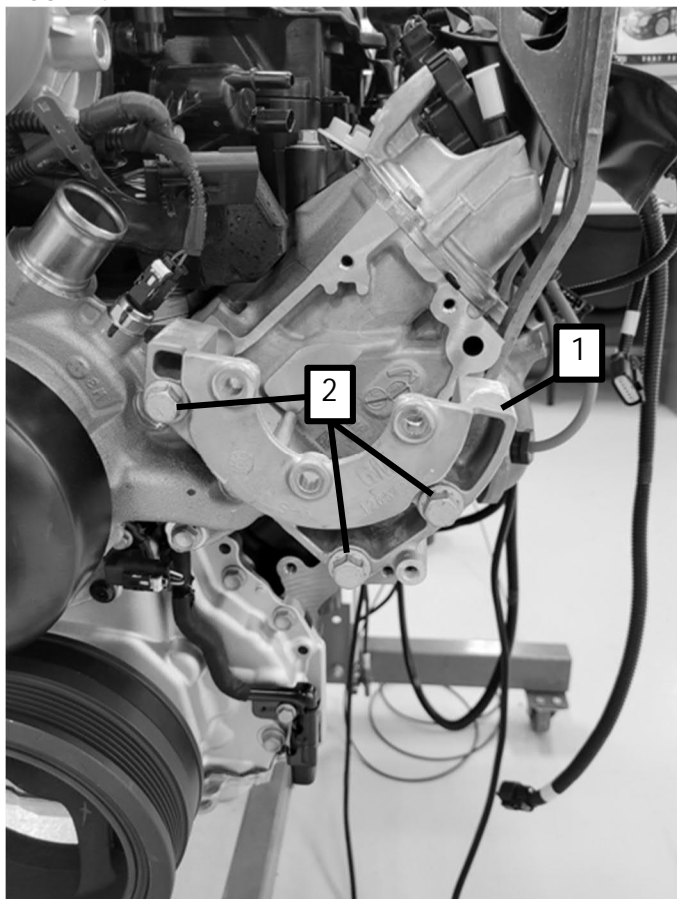
FIGURA 3



1 - No. de Parte 11570516

3. Instale la banda de A/C (12658178) conforme a la Figura 3.

FIGURA 4



1 - No. de Parte 12654286  
2 - No. de Parte 11548757

4. Instale el soporte de la dirección asistida (1) en la culata de cilindro con 3 pernos (2) conforme a la Figura 4. Apriete a 50 Nm (37 lbs-pie).

FIGURA 5

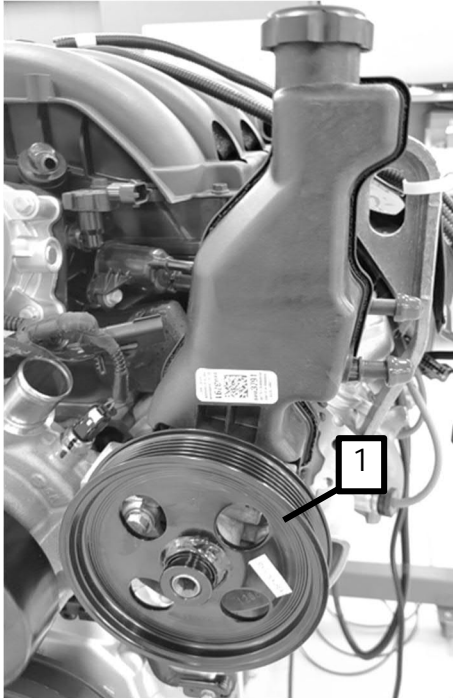


1 - No. de Parte 12682902  
2 - No. de Parte 11588725

5. Instale la bomba de dirección asistida (1) al soporte usando los 3 pernos (2) conforme a la Figura 5. Apriete a 22 Nm (16 lbs-pie).



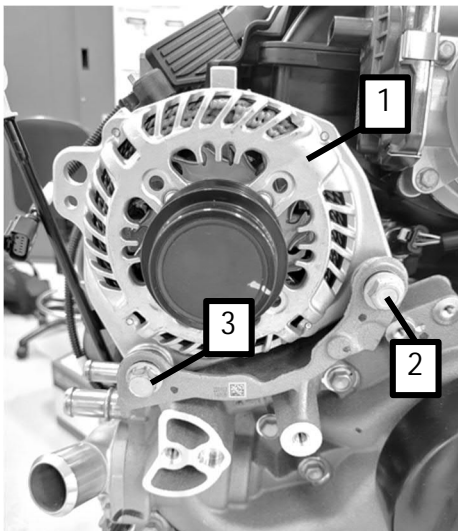
FIGURA 6



1 - No. de Parte 12682902

6. Instale la polea de la dirección asistida (1) conforme a la Figura 6. Presione utilizando la herramienta de instalación de polea de dirección asistida (PS) apropiada. Presione hasta que la polea se detenga al ras con el extremo del eje de la Bomba de dirección asistida.

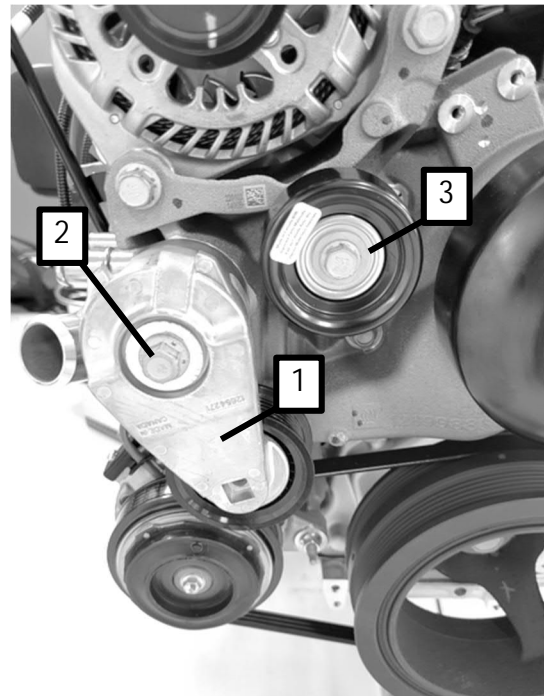
FIGURA 7



1 - No. de Parte 13534127  
 2 - No. de Parte 11588751  
 3 - No. de Parte 11611384

7. Instale el generador (1) con el perno (2) y el perno (3) conforme a la Figura 7. Observe la ubicación de cada perno. Apriete a 58 Nm (43 lbs-pie).

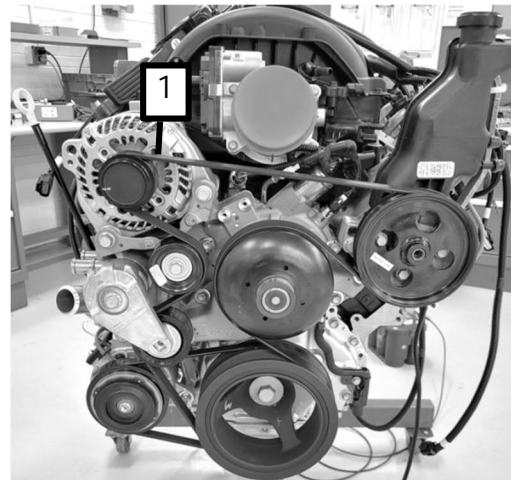
FIGURA 8



1 - No. de Parte 12654271  
 2 - No. de Parte 11588749  
 3 - No. de Parte 12695659

8. Instale el tensor (1) con el perno (2) y la polea con el perno (3) conforme a la Figura 8.

FIGURA 9



1 - No. de Parte 12626077

9. Instale la banda (1) conforme a la Figura 9.