



## ZL1 Shifter Package Specifications

Package Part Number 19299460

Thank you for choosing Chevrolet Performance Parts as your high performance source. Chevrolet Performance Parts is committed to providing proven, innovative performance technology that is truly... more than just power. Chevrolet Performance Parts are engineered, developed and tested to exceed your expectations for fit and function. Please refer to our catalog for the Chevrolet Performance Parts Authorized Center nearest you or visit our website at [www.chevroletperformance.com](http://www.chevroletperformance.com).

This publication provides general information on the installation of a Chevrolet Performance Parts ZL1 shifter package. Please read this entire publication before starting work. Also, please verify that all of the components listed below are in fact included in the kit.

The information below is divided into the following sections: package contents, installation instructions.

The ZL1 shifter package incorporates modern technology in a package that can be installed on Gen 5 Camaro (2010-2012) that was originally equipped with an M10 Manual 6 speed transmission. The ZL1 shifter package includes all the necessary hardware and instructions to replace either the OE production or optional Hurst shifter.

These specifications are intended as a supplement to Chevrolet service manuals. It is not the intent of these specifications to replace the comprehensive and detailed service practices explained in the Chevrolet service manuals.

Observe all safety precautions and warnings in the service manuals when installing this package in any vehicle. Wear eye protection and appropriate protective clothing. Support the vehicle securely with jack stands when working under or around it. Use only the proper tools. Exercise extreme caution when working with flammable, corrosive, and hazardous liquids and materials. Some procedures require special equipment and skills. If you do not have the appropriate training, expertise, and tools to perform any part of this conversion safely, this work should be done by a professional.

The information contained in this publication is presented without any warranty. All the risk for its use is entirely assumed by the user. Specific component design, mechanical procedures, and the qualifications of individual readers are beyond the control of the publisher, and therefore the publisher disclaims all liability incurred in connection with the use of the information provided in this publication.

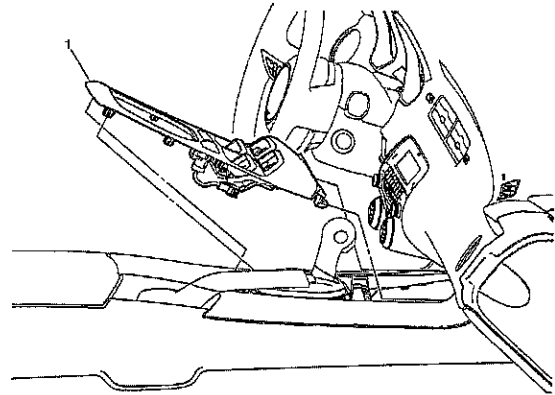
Chevrolet, Chevy, the Chevrolet Bow Tie Emblem, General Motors, and GM are all registered trademarks of the General Motors Company.

### ZL1 Shifter Kit (19299460)

| Qty | P/N      | Part     | Description                     |
|-----|----------|----------|---------------------------------|
| 1   | 24260334 | Shifter  | (5.1 ratio)                     |
| 1   | 24265938 | Knob     | Suede - White (stone) stitching |
| 1   | 24265936 | Boot     | Suede - White (stone) stitching |
| 1   | 11571034 | Screw    | Knob retainer                   |
| 1   | 11087213 | Retainer | Shifter                         |
| 2   | 25753853 | Pin      | Shifter                         |
| 1   | 19299461 | Sheet    | Instruction                     |

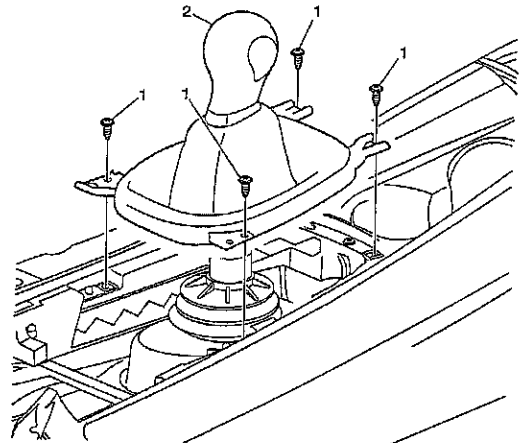
Remove the front floor console front cover as shown below.

First, apply the parking brake and move the transmission shift assembly to the most rearward position possible. Next, use a flat bladed plastic trim tool and release the retainer tabs securing the front floor console front cover to the console assembly. Finally, disconnect the electrical connections.



Remove the transmission control lever knob and boot assembly as shown below.

First, remove the 4 fasteners (1) securing the manual transmission control lever knob/boot assembly to the front floor console. Next, remove the knob (2) from the shifter assembly by pulling firmly upward until it is released from the shifter.



Next remove the 4 fasteners that hold the shifter assembly to the floor using a 10mm socket.

Raise and support the vehicle high enough to gain access to the underside of the vehicle.

Remove cross body supports under the transmission and driveshaft. (Note: Convertible may have additional supports other than shown below).

TITLE ZL1 Shifter Package

IR 20JN12

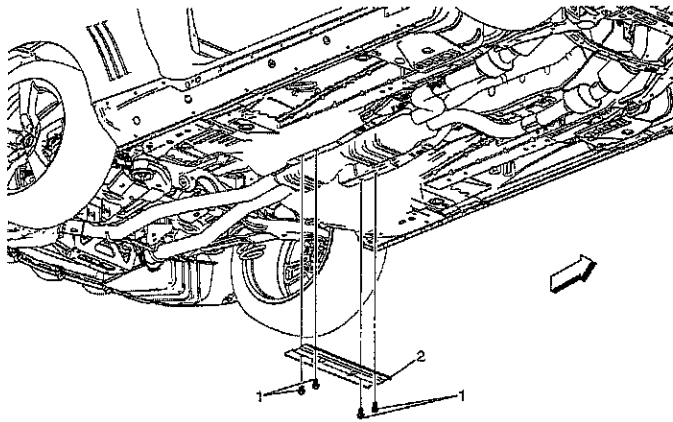
PART NO. 19299461

SHEET 1 OF 11

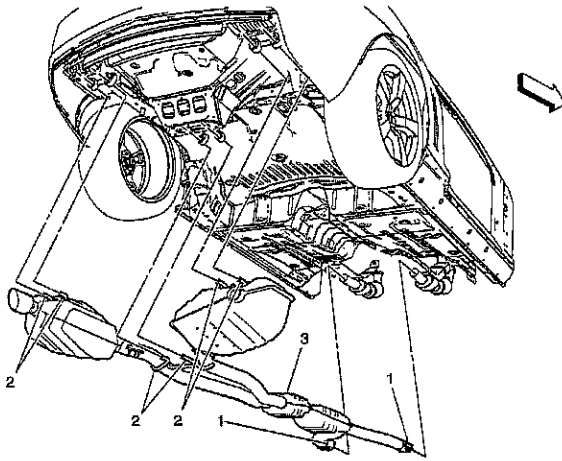
ALL INFORMATION WITHIN ABOVE BORDER TO BE PRINTED EXACTLY AS SHOWN ON 8 1/2 x 11 WHITE 16 POUND BOND PAPER. PRINT ON BOTH SIDES, EXCLUDING TEMPLATES.

TO BE UNITIZED IN ACCORDANCE WITH GM SPECIFICATIONS.

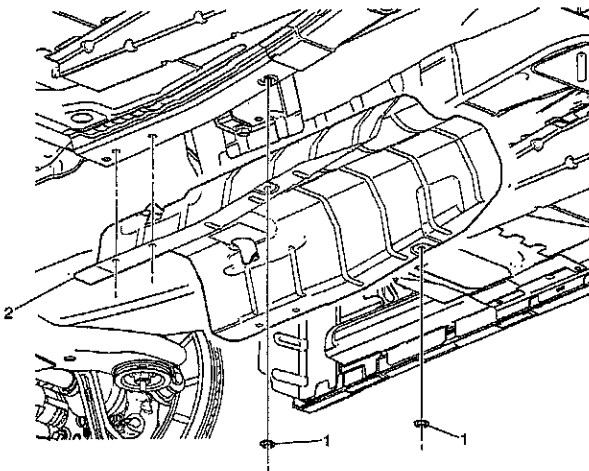
| DATE   | REVISION                        | AUTH |
|--------|---------------------------------|------|
| 20JN12 | Initial Release - Rusty Sampsel | n/a  |



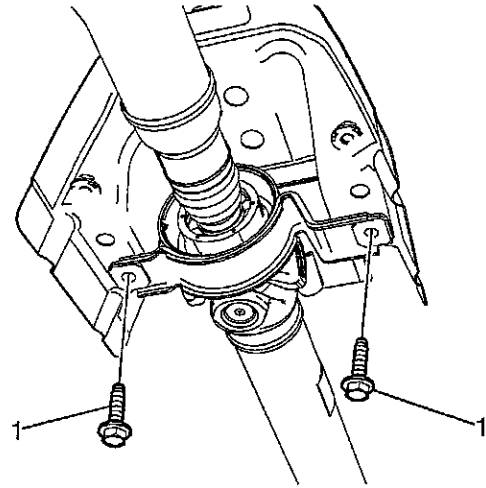
Loosen clamps at rear of catalytic converters and slide exhaust system rearward to disconnect from front pipes. (Exhaust does not have to be completely removed from vehicle as shown but may be helpful to remove it completely if not using a hoist).



Remove exhaust heat shield to gain access to the driveshaft center bearing assembly.

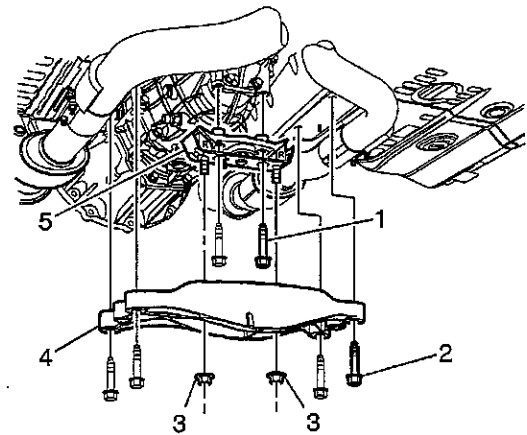


Remove the drive shaft center support bolts (2) and lower the center of the driveshaft.



Support the transmission with a suitable jack and a block of wood.

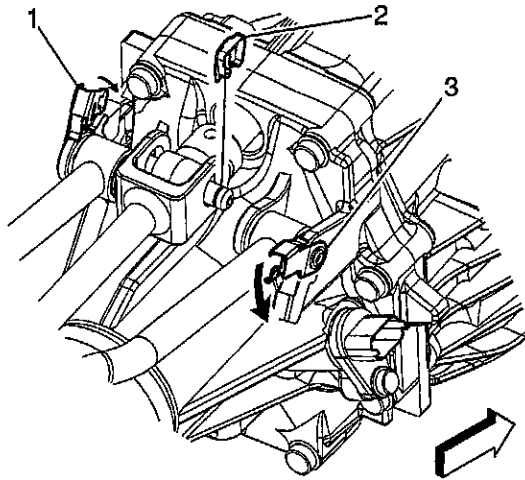
Remove the 4 (coupe) or 6 (conv) transmission cross member bolts (2) from the body. (The cross member (4) does not have to be removed completely as shown in the illustration).



Lower the transmission down to gain access to the shifter assembly on top of the transmission.

Using a flat-blade tool, release the left and right side shift control rod pin retainers (1,3). (See below.)

| DATE | REVISION | AUTH |
|------|----------|------|
|      |          |      |
|      |          |      |



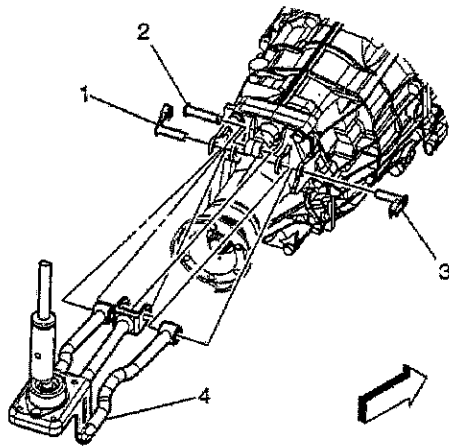
Using a flat-blade tool, release the center shift control rod pin retainer (2). (see above)

Remove the left and right side shift control rod pins (1, 3).

Remove the center shift control rod pin (2).

Remove the shifter assembly from the vehicle.

Install new shifter assembly onto transmission using new left and right side shift control pins from kit. Reuse center shift control rod pin and install new retainer from kit.



Raise transmission assembly back into position and at the same time position shifter into floor in the proper location. Reinstall transmission cross member to body bolts and torque to 58 nm (43 lb-ft).

Raise driveshaft center bearing back into position and torque bearing support bolts to 22 nm (16lb-ft).

Reinstall exhaust heat shield and tighten until secure.

Reinstall exhaust system and tighten clamp bolts to 48 nm (35 lb-ft).

Reinstall cross body supports and tighten to 58 nm (43 lb-ft).

Lower vehicle.

From inside the vehicle, install shifter assembly retaining bolts through floor into shifter assembly and tighten to 27 nm (20 lb-ft).

Install new shifter boot assembly and tighten 4 screws to 9nm (80 lb-in).

Install new shifter knob using new retaining screw from kit. Torque screw to 5 nm (44 lb-in)

Connect the shift control knob trim ring (3) to the shift control knob by lifting and turning the trim ring clockwise to lock into place.

TITLE **ZL1 Shifter Package**

IR 20JN12

PART NO. **19299461**

SHEET **3** OF **11**

ALL INFORMATION WITHIN ABOVE BORDER TO BE PRINTED EXACTLY AS SHOWN ON 8 1/2 x 11 WHITE 16 POUND BOND PAPER. PRINT ON BOTH SIDES, EXCLUDING TEMPLATES.

TO BE UNITIZED IN ACCORDANCE WITH GM SPECIFICATIONS.

DATE

REVISION

AUTH



## Spécifications du groupe levier de vitesses ZL1

Numéro de pièce du groupe 19299460

Nous vous remercions d'avoir choisi Chevrolet Performance Parts comme source de haute performance. Chevrolet Performance Parts s'est engagée à offrir une technologie de rendement éprouvée et novatrice qui est réellement... beaucoup plus que de la puissance. Les pièces de Chevrolet Performance Parts ont été conçues, élaborées et mises à l'essai de manière à dépasser vos attentes de réglage précis et de fonction. Veuillez vous reporter à notre catalogue pour connaître le centre Chevrolet Performance Parts autorisé le plus près de chez vous ou visitez notre site Web à [www.chevroletperformance.com](http://www.chevroletperformance.com).

Cette publication fournit des informations générales sur la pose d'un groupe levier de vitesses ZL1 de Chevrolet Performance Parts. Veuillez lire en entier la présente publication avant de commencer à travailler. De plus, veuillez vérifier que tous les composants nommés ci-dessous sont inclus dans l'ensemble.

Les renseignements ci-dessous sont divisés selon les sections suivantes : contenu de l'ensemble, instructions de pose.

Le groupe levier de vitesses ZL1 intègre une technologie moderne dans un groupe pouvant être posé sur une Camaro Gen 5 (2010-2012) initialement équipée d'une boîte de vitesses manuelle à six rapports M10. Le groupe levier de vitesses ZL1 comprend toute la quincaillerie nécessaire et les instructions de remplacement du levier d'origine ou du levier de vitesses Hurst en option.

Ces caractéristiques techniques constituent un supplément aux manuels d'entretien Chevrolet. Ces caractéristiques techniques ne sont pas destinées à remplacer les pratiques d'entretien complètes et détaillées expliquées dans les manuels d'entretien Chevrolet.

Observer toutes les précautions et tous les avertissements en matière de sécurité présentés dans le Manuel d'entretien au moment d'installer ce groupe dans n'importe quel véhicule. Porter un protecteur pour la vue et des vêtements de protection appropriés. Soutenir fermement le véhicule avec des chandelles au moment de travailler sous le véhicule ou autour de celui-ci. Utiliser seulement les outils appropriés. Faire preuve d'extrême prudence lorsqu'on travaille avec des liquides ou des matériaux inflammables, corrosifs ou dangereux. Certaines procédures nécessitent l'utilisation d'un équipement spécial et des habiletés particulières. Si vous ne possédez pas la formation, l'expertise et les outils nécessaires pour effectuer toute partie de cette conversion en toute sécurité, ce travail devrait être réalisé par un professionnel.

Les renseignements contenus dans cette publication sont présentés sans aucune garantie. Tout risque encouru pendant l'utilisation de cette publication est entièrement assumé par l'utilisateur. La conception de composant spécial, les procédures mécaniques et les qualifications de chaque lecteur sont hors du contrôle de l'éditeur et c'est pourquoi il décline toute responsabilité afférente en lien avec l'utilisation des renseignements fournis dans cette publication.

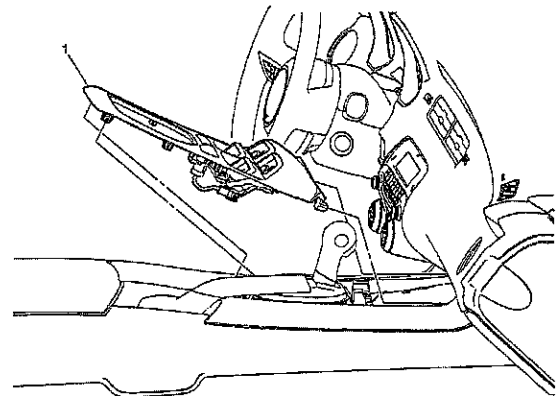
**Chevrolet, Chevy, l'emblème Chevrolet, General Motors et GM sont des marques déposées de General Motors.**

### Trousse de levier de vitesses ZL1 (19299460)

| Qté | N/P      | Pièce              | Description                       |
|-----|----------|--------------------|-----------------------------------|
| 1   | 24260334 | Levier de vitesses | (Rapport de démultiplication 5.1) |
| 1   | 24265938 | Pommeau            | Suède – Couture blanche (pierre)  |
| 1   | 24265936 | Soufflet           | Suède – Couture blanche (pierre)  |
| 1   | 11571034 | Vis                | Dispositif de retenue de pommeau  |
| 1   | 11087213 | Pièce de retenue   | Levier de vitesses                |
| 2   | 25753853 | Goupille           | Levier de vitesses                |
| 1   | 19299461 | Fiche              | Instruction                       |

Déposer le couvercle avant de la console de plancher avant comme indiqué ci-dessous.

Serrer d'abord le frein de stationnement et déplacer l'ensemble levier de boîte de vitesses le plus possible vers l'arrière. Ensuite, utiliser un outil de finition de plastique à lame plate et dégager les languettes de retenue fixant le couvercle avant de console de plancher avant à l'ensemble console. Finalement, débrancher les branchements électriques.



Déposer l'ensemble pommeau et soufflet de levier de boîte de vitesses comme indiqué ci-dessous.

Déposer d'abord les 4 fixations (1) retenant l'ensemble pommeau et soufflet de boîte de vitesses manuelle à la console de plancher avant. Ensuite, déposer le pommeau (2) de l'ensemble levier de vitesses en tirant fermement vers le haut jusqu'à ce qu'il se sépare du levier de vitesses.

TITLE **ZL1 Shifter Package**

IR 20JN12

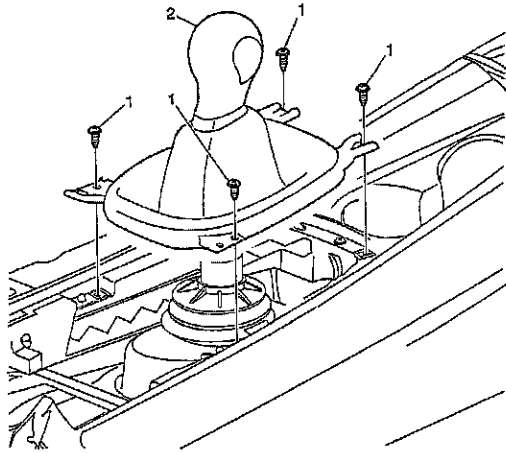
PART NO. **19299461**

SHEET **4** OF **11**

ALL INFORMATION WITHIN ABOVE BORDER TO BE PRINTED EXACTLY AS SHOWN ON 8 1/2 x 11 WHITE 16 POUND BOND PAPER. PRINT ON BOTH SIDES, EXCLUDING TEMPLATES.

TO BE UNITIZED IN ACCORDANCE WITH GM SPECIFICATIONS.

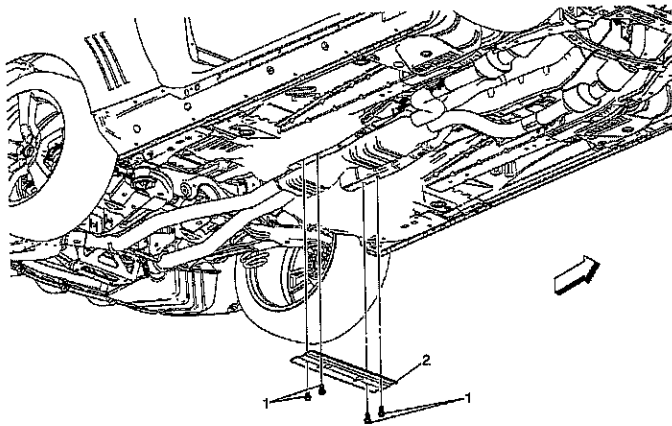
| DATE | REVISION | AUTH |
|------|----------|------|
|      |          |      |



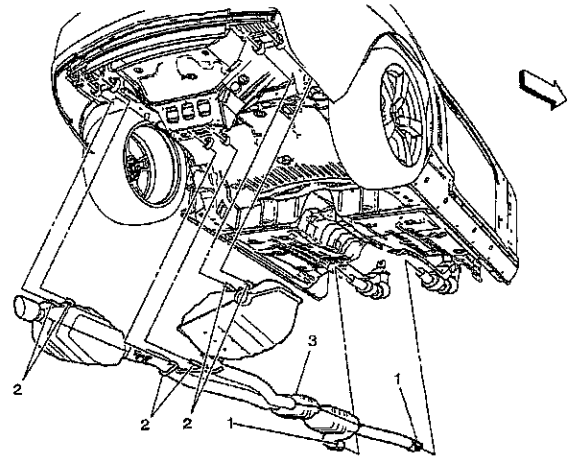
Déposer ensuite les 4 fixations retenant l'ensemble levier de vitesses au plancher au moyen d'une douille 10 mm.

Soulever et soutenir le véhicule suffisamment haut pour avoir accès au dessous du véhicule.

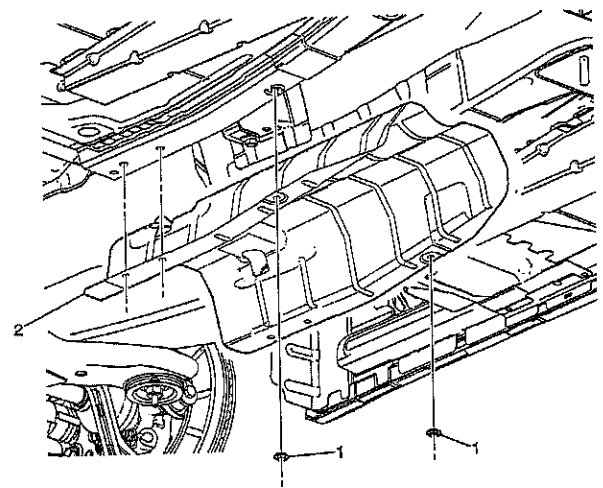
Déposer les supports transversaux de sous la boîte de vitesses et l'arbre d'entraînement. (Remarque : les véhicules décapotables peuvent être dotés de supports supplémentaires différents de ceux illustrés ci-dessous).



Desserrer les colliers de serrage à l'arrière des convertisseurs catalytiques et glisser le système d'échappement vers l'arrière pour le séparer des tuyaux avant. (Il n'est pas nécessaire de déposer complètement le système d'échappement du véhicule comme il est indiqué, mais ceci pourrait faciliter le travail si aucun dispositif de levage n'est utilisé).



Déposer le bouclier thermique de système d'échappement pour accéder à l'ensemble palier central d'arbre d'entraînement.



Déposer les boulons (2) du support central d'arbre d'entraînement et abaisser le centre de l'arbre d'entraînement.

TITLE **ZL1 Shifter Package**

IR 20JN12

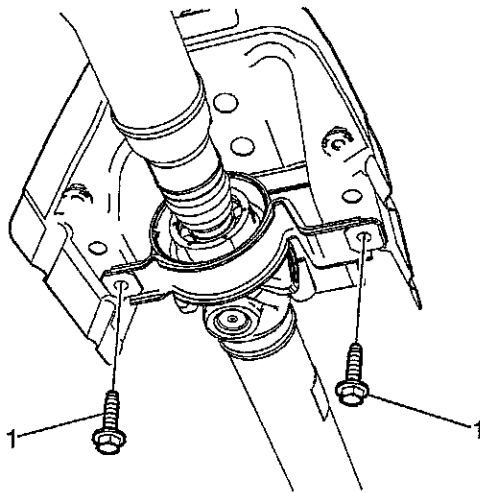
PART NO. **19299461**

SHEET **5** OF **11**

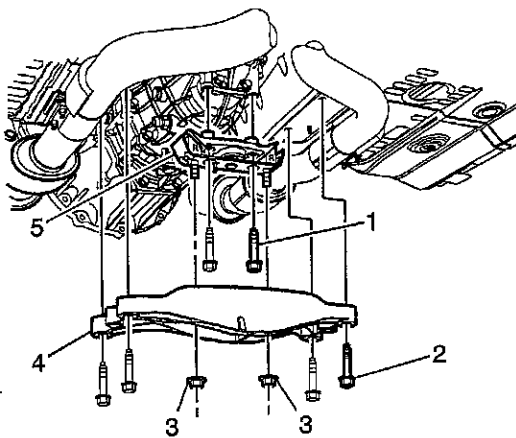
ALL INFORMATION WITHIN ABOVE BORDER TO BE PRINTED EXACTLY AS SHOWN ON 8 1/2 x 11 WHITE 16 POUND BOND PAPER. PRINT ON BOTH SIDES, EXCLUDING TEMPLATES.

TO BE UNITIZED IN ACCORDANCE WITH GM SPECIFICATIONS.

| DATE | REVISION | AUTH |
|------|----------|------|
|      |          |      |
|      |          |      |

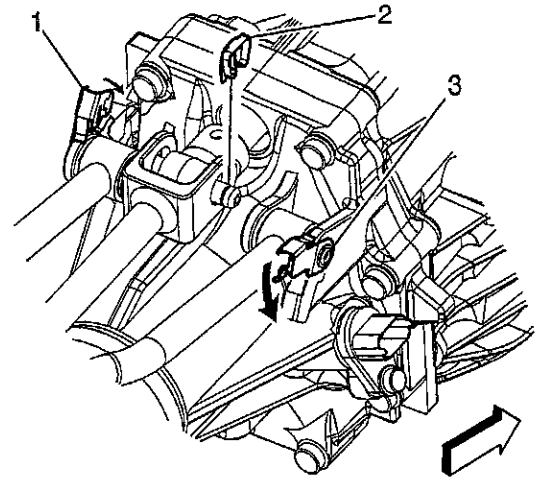


Soutenir la boîte de vitesses avec un cric approprié et un bloc de bois. Déposer les 4 (coupé) ou les 6 (décapotable) boulons (2) de traverse de boîte de vitesses de la carrosserie. (Il n'est pas nécessaire de déposer complètement la traverse [4] comme il est illustré).



Abaisser la boîte de vitesses pour accéder à l'ensemble levier de vitesses sur le dessus de la boîte de vitesses.

Utiliser un outil à lame plate pour dégager les dispositifs de retenue de la goupille de tige de commande de changement de vitesse gauche et droite (1, 3). (Voir ci-dessous).



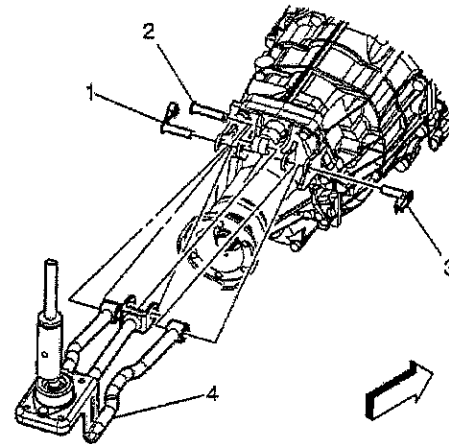
Utiliser un outil à lame plate pour dégager le dispositif de retenue de la goupille de tige de commande de changement de vitesse central (2). (Voir ci-dessus).

Déposer les goupilles de tige de commande de changement de vitesse gauche et droite (1, 3).

Déposer la goupille de tige de commande de changement de vitesse centrale (2).

Déposer l'ensemble levier de vitesses du véhicule.

Poser le nouvel ensemble levier de vitesses sur la boîte de vitesses en utilisant les nouvelles goupilles de commande de changement de vitesse gauche et droite incluses dans la trousse. Réutiliser la goupille de tige de commande de changement de vitesse centrale et poser le nouveau dispositif de retenue inclus dans la trousse.



Soulever la boîte de vitesses pour la remettre en place et positionner en même temps le levier de vitesses dans le plancher au bon emplacement. Reposer les boulons fixant la traverse de boîte de vitesses à la carrosserie et les serrer à 58 Nm (43 lb-pi).



Soulever le palier central d'arbre d'entraînement pour le remettre en place et serrer les boulons du support de palier à 22 Nm (16 lb-pi).

Reposer le bouclier thermique du système d'échappement et serrer solidement.

Reposer le système d'échappement et serrer les boulons de collier de serrage à 48 Nm (35 lb-pi).

Reposer les supports transversaux et serrer à 58 Nm (43 lb-pi).

Abaisser le véhicule.

Depuis l'intérieur du véhicule, poser les boulons de retenue de l'ensemble levier de vitesses au travers du plancher dans l'ensemble levier de vitesses, puis serrer à 27 Nm (20 lb-pi).

Poser le nouvel ensemble soufflet de levier de vitesses et serrer les 4 vis à 9 Nm (80 lb-po).

Poser le nouveau pommeau de levier de vitesses avec les nouvelles vis de retenue incluses dans la trousse. Serrer les vis à 5 Nm (44 lb-po).

Poser l'anneau de garniture (3) de pommeau de commande de levier de vitesses sur le pommeau de commande de levier de vitesses en soulevant et en tournant l'anneau de garniture dans le sens horaire pour le verrouiller en place.

TITLE **ZL1 Shifter Package**

IR 20JN12

PART NO. **19299461**

SHEET **7** OF **11**

ALL INFORMATION WITHIN ABOVE BORDER TO BE PRINTED EXACTLY AS SHOWN ON 8 1/2 x 11 WHITE 16 POUND BOND PAPER. PRINT ON BOTH SIDES, EXCLUDING TEMPLATES.

TO BE UNITIZED IN ACCORDANCE WITH GM SPECIFICATIONS.

DATE

REVISION

AUTH



Vuelva a instalar la protección térmica y apriete hasta que esté segura.

Vuelva a instalar el sistema de escape y apriete los pernos del sujetador a 48 nm (35 lbs-pie).

Vuelva a instalar los soportes de la carrocería transversal y apriete a 58 nm (43 lbs-pie).

Baje el vehículo.

Desde el interior del vehículo, instale los pernos de retención del ensamble de la palanca de cambios a través del piso en el ensamble de la palanca de cambios y apriete a 27 nm (20 lbs-pie).

Instale el nuevo ensamble de funda de la palanca de cambios y apriete los 4 tornillos a 9nm (80 lbs-pulg.).

Instale la nueva perilla de cambios utilizando el nuevo tornillo de retención del juego. Apriete el tornillo a 5 nm (44 lbs-pulg.)

Conecte el anillo de moldura de la perilla de control de cambios (3) a la perilla de control de cambio levantando y girando el anillo de moldura en sentido de las manecillas del reloj para asegurarlo en su lugar.

TITLE **ZL1 Shifter Package**

IR 20JN12

PART NO. **19299461**

SHEET **11** OF **11**

ALL INFORMATION WITHIN ABOVE BORDER TO BE PRINTED EXACTLY AS SHOWN ON 8 1/2 x 11  
WHITE 16 POUND BOND PAPER. PRINT ON BOTH SIDES, EXCLUDING TEMPLATES.  
TO BE UNITIZED IN ACCORDANCE WITH GM SPECIFICATIONS.

| DATE | REVISION | AUTH |
|------|----------|------|
|      |          |      |
|      |          |      |